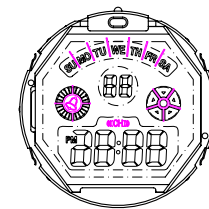
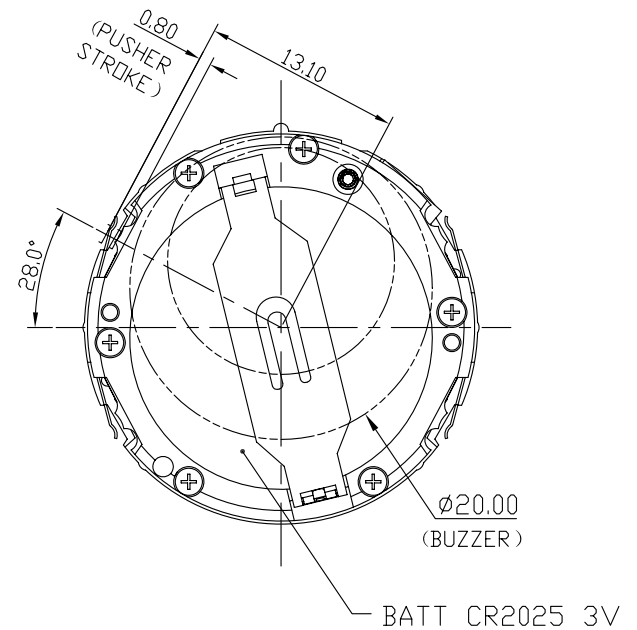
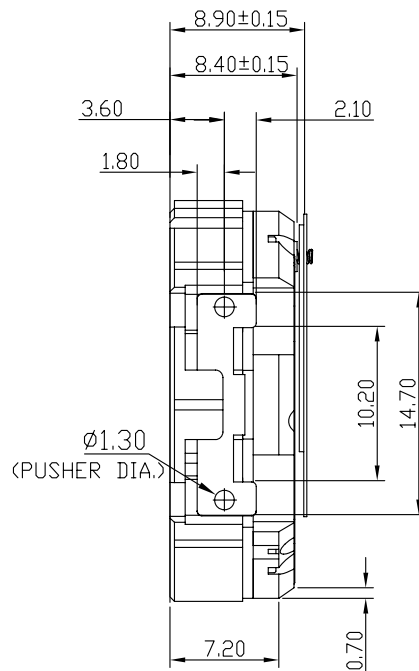
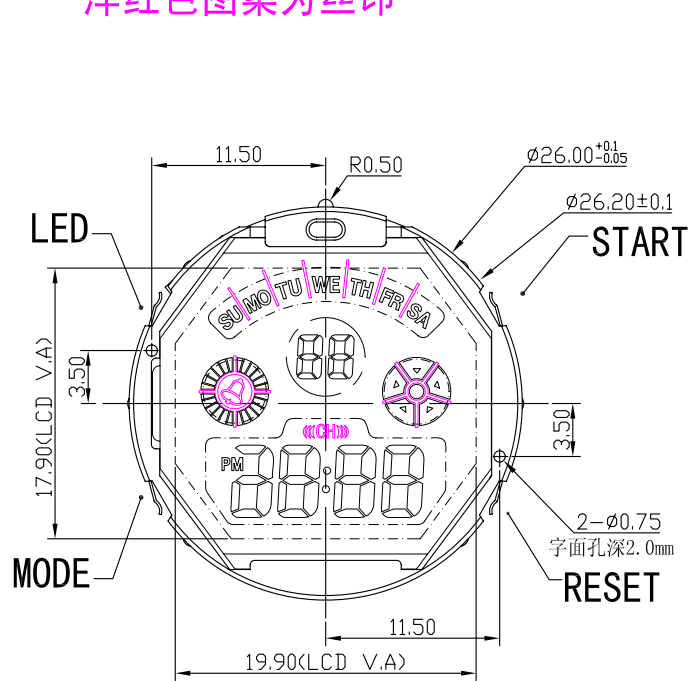


正式图纸

修订		版本	A
项目	描述	日期	

洋红色图案为丝印



说明:

- 机芯尺寸 (包含突出): $\phi 26.20 \pm 0.1$
- 机芯尺寸 (不包含突出): $\phi 26.00^{+0.05}_{-0.1}$
- 机芯厚度 (包含0.5mm厚蜂鸣片): 8.90 ± 0.15
- 建议配壳尺寸 (不含面圈厚度): $\phi 26.10^{+0.05}_{-0} \times 8.95^{+0.05}_{-0}$

型号	BJ3476	设计	制图	审核	核准	视图
名称	装配图	钱枫		2011-08-09	开发部	
材料		第 1 页, 共 1 页		宋栓望	2: 1: 1	
绘图单位: mm 普通公差: ± 0.1		BAO JIE ELECTRONICS (SHEN ZHEN) LIMITED 宝捷时计电子 (深圳) 有限公司				