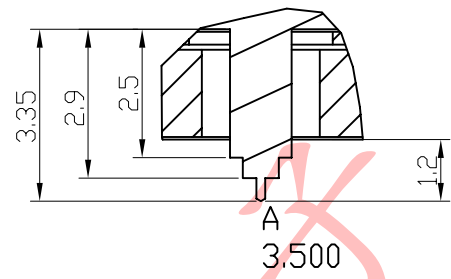
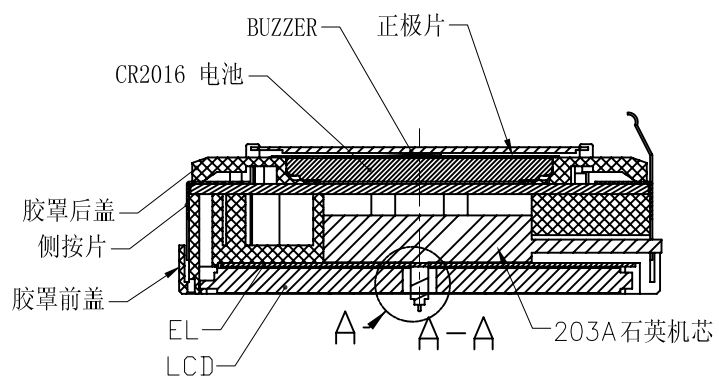
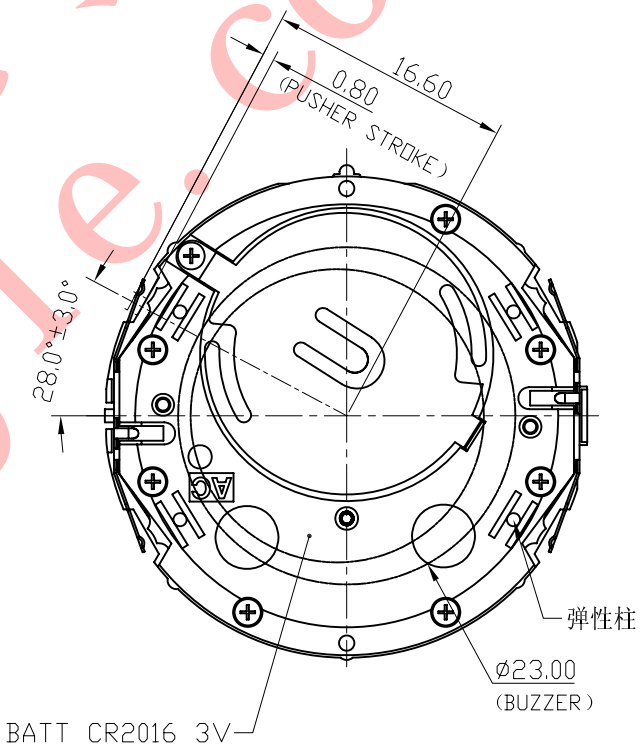
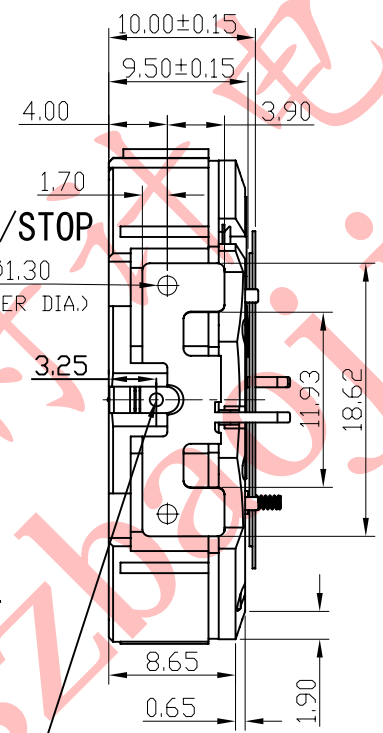
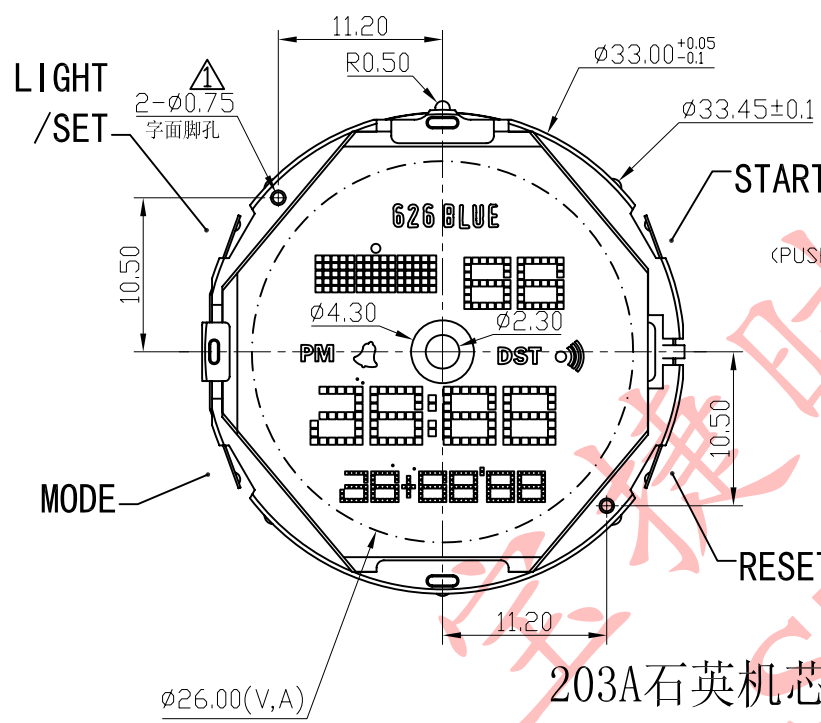


修订		版本	B
项目	描述	日期	
⚠	字面孔直径从0.8mm改为0.75mm	2011-03-30	



机芯正表面与203A石英机芯秒针之间的距离



- 说明:
- 机芯尺寸 (包含突出):  $\phi 33.45 \pm 0.1$
  - 机芯尺寸 (不包含突出):  $\phi 33.00^{+0.05}_{-0.1}$
  - 机芯厚度 (包含蜂鸣片):  $10.00 \pm 0.15$
  - 建议配壳尺寸 (不含面圈厚度):  $\phi 33.25^{+0.05}_{-0} \times 10.05^{+0.05}_{-0}$

型号	BJ3032	设计	制图	审核	核准	视图
名称	装配图		孙美凤	2011.03.30		
材料			2008/10/14	宋检望		
绘图单位: mm 普通公差: $\pm 0.05$		第 1 页, 共 1 页		比例: 2: 1		
		<b>BAO JIE ELECTRONICS (SHEN ZHEN) LIMITED</b> 宝捷时计电子 (深圳) 有限公司				