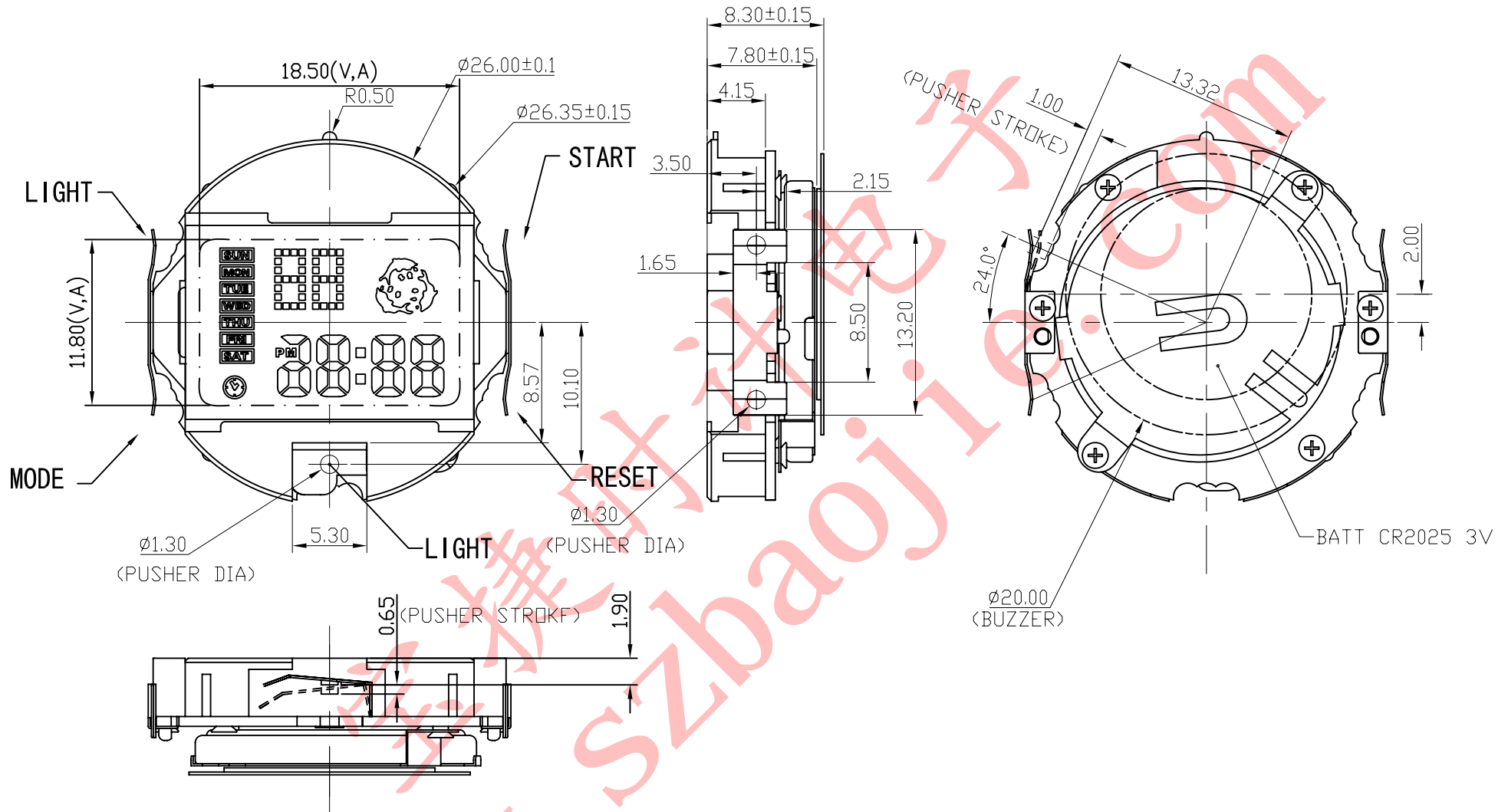


修订		版本	A
项目	描述	日期	



说明:

- 机芯尺寸 (包含突出):  $\phi 26.35 \pm 0.15$
- 机芯尺寸 (不包含突出):  $\phi 26.00 \pm 0.1$
- 机芯厚度 (包含蜂鸣片):  $8.30 \pm 0.15$
- 建议配壳尺寸 (不含面圈厚度):  $\phi 26.25^{+0.05}_{-0.0}$  X  $8.3^{+0.05}_{-0.0}$

型号	BJ2750	设计	制图	开发部	核准	视图
名称	装配图		孙美凤	2008.03.31		
材料			2005/07/02	宋检望		
绘图单位: mm		第 1 页, 共 1 页		比例: 2.5: 1		
普通公差: $\pm 0.05$	<b>BAO JIE ELECTRONICS (SHEN ZHEN) LIMITED</b> 宝捷时计电子 (深圳) 有限公司					