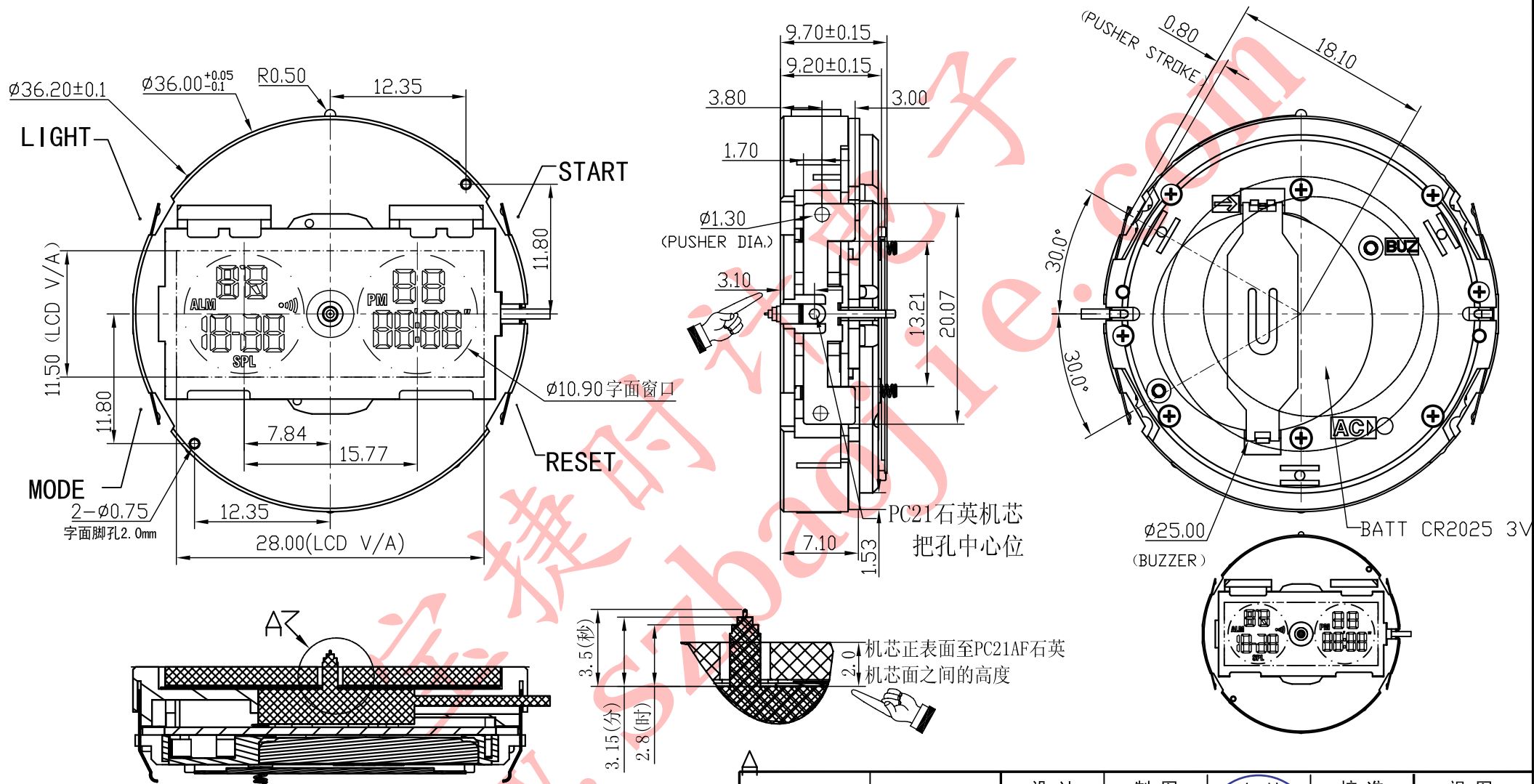


正式图纸

修订		版本	B
项目	描述	日期	



说明:

- 机芯尺寸 (包含突出): $\phi 36.20 \pm 0.1$
- 机芯尺寸 (不包含突出): $\phi 36.00^{+0.05}_{-0.1}$
- 机芯厚度 (包含蜂鸣片): 9.70 ± 0.15
- 建议配壳尺寸 (不含面圈厚度): $\phi 36.10^{+0.05}_0 \times 9.8^{+0.05}_0$

产品型号	BJ3368	设计	制图	审核	视图
名称	装配图	罗映刚	2010/12/02	宋检望	
材料		第 1 页, 共 1 页 比例: 2: 1			
绘图单位: mm	普通公差: ± 0.05	BAO JIE ELECTRONICS (SHEN ZHEN) LIMITED 宝捷时计电子 (深圳) 有限公司			