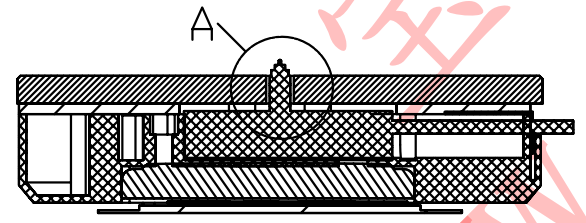
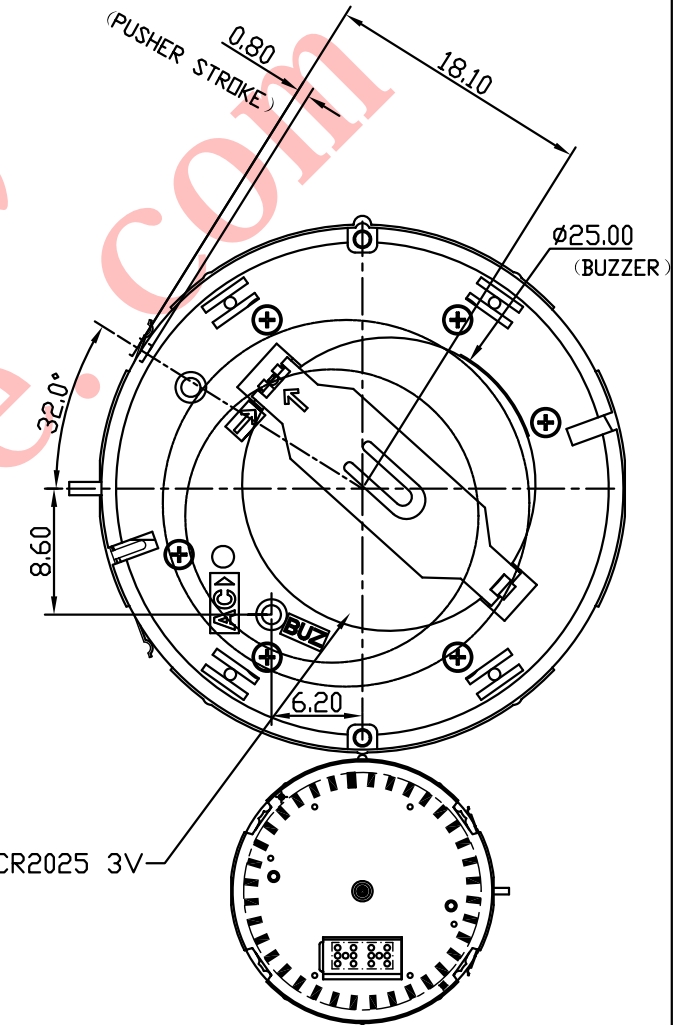
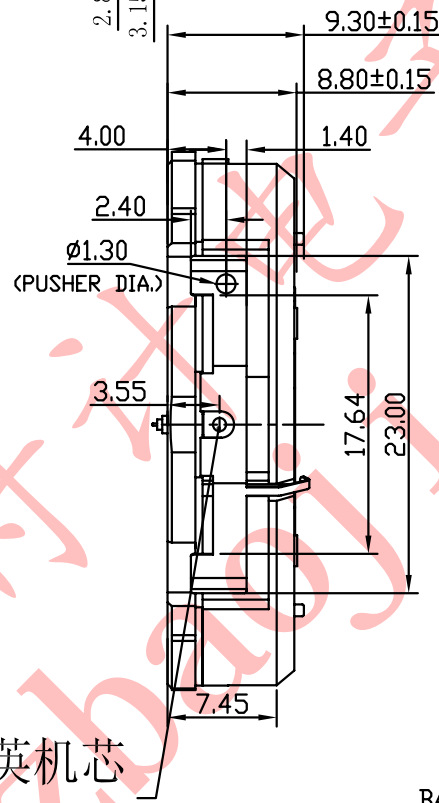
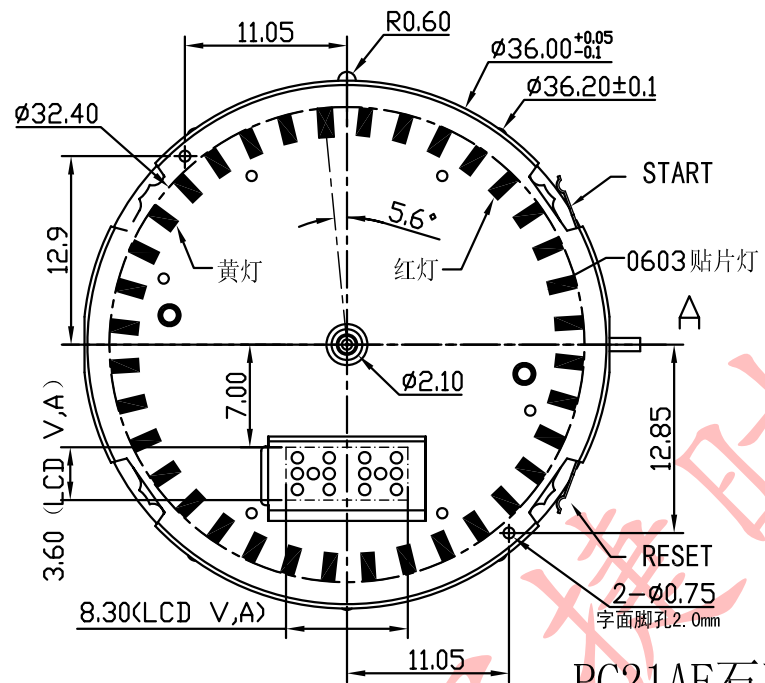
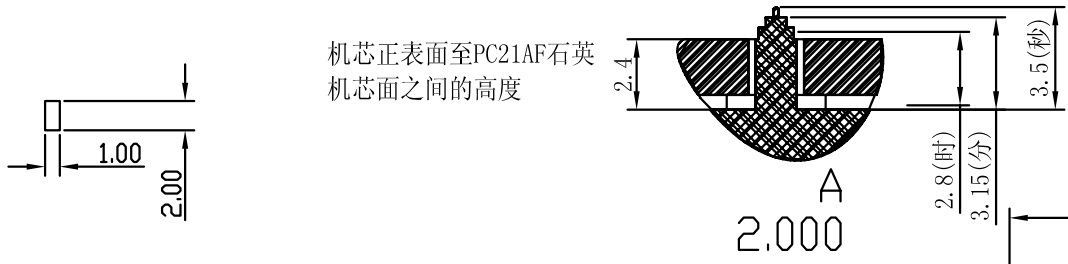


正式图纸

项目	描述	修订	版本	A
			日期	



PC21AF石英机芯
把孔中心位

- 说明:
- 1、机芯尺寸 (包含突出): $\phi 36.20 \pm 0.1$
 - 2、机芯尺寸 (不包含突出): $\phi 36.00^{+0.05}_{-0.1}$
 - 3、机芯厚度 (包含蜂鸣片): 9.3 ± 0.15
 - 4、建议配壳尺寸 (不含面圈厚度): $\phi 36.10^{+0.05}_0 \times 9.35^{+0.05}_0$

产品型号	BJ3307	设计	制图	审核	核准	视图
名称	装配图		罗映刚	2011.04.03		
材料			2010/06/30	宋检望		
绘图单位: mm 普通公差: ± 0.05		第 1 页, 共 1 页		比例: 2: 1		
		BAO JIE ELECTRONICS (SHEN ZHEN) LIMITED 宝捷时计电子 (深圳) 有限公司				