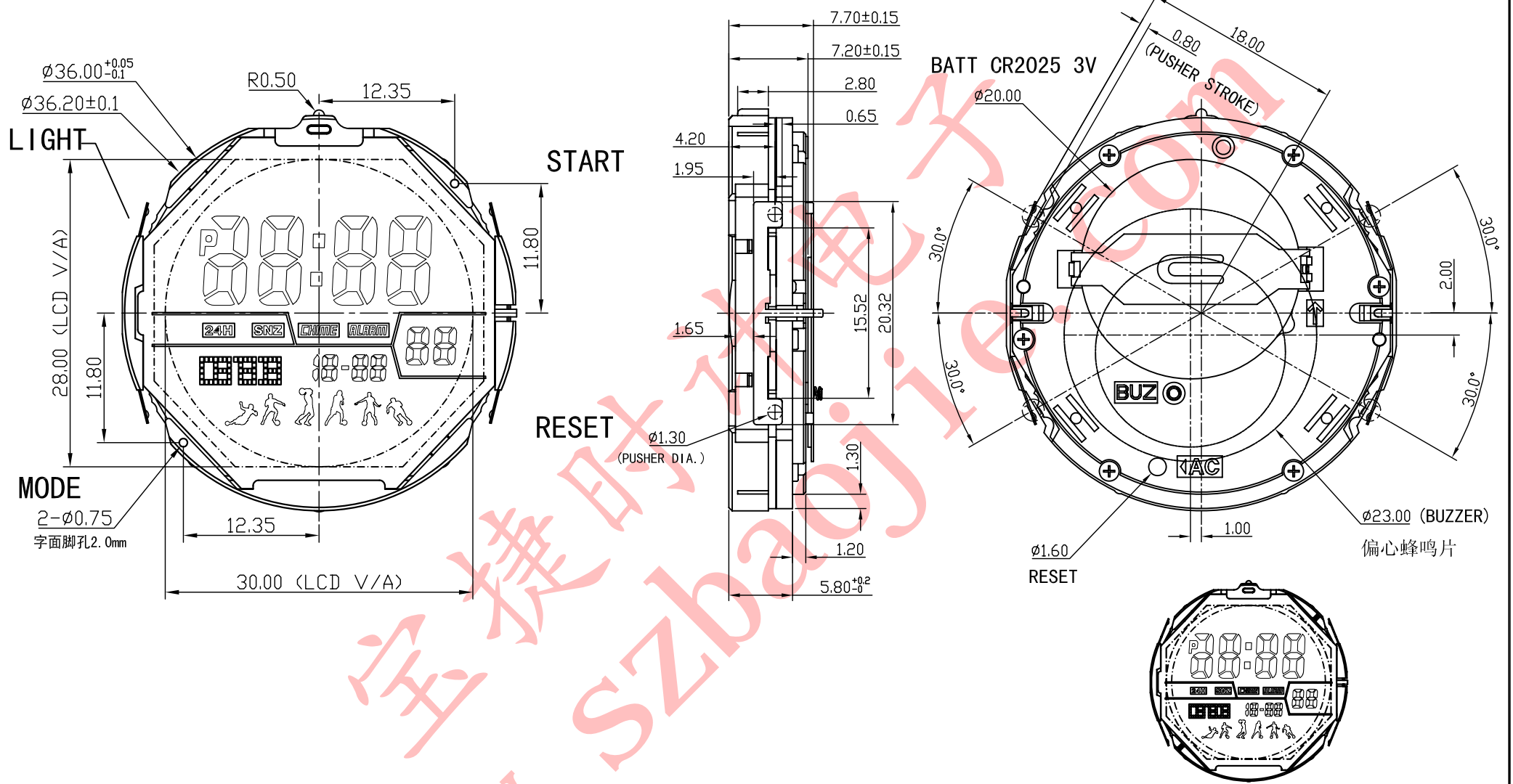


正式图纸

1	修订	版本	A
---	----	----	---



- 说明:
- 机芯尺寸 (包含突出): $\phi 36.20 \pm 0.1$
 - 机芯尺寸 (不包含突出): $\phi 36.00 \pm 0.1$
 - 机芯厚度 (包含蜂鸣片): 7.70 ± 0.15
 - 建议配壳尺寸 (不含面圈厚度): $\phi 36.10 \pm 0.05 \times 7.80 \pm 0.05$

产品型号	BJ3544	设计	制图	审核	核准	视图
名称	装配图		王安平	2013.09.03		
材料			2013-06-21	宋检望		
绘图单位: mm 普通公差: ± 0.05		第 1 页, 共 1 页		比例: 2: 1		
		BAO JIE ELECTRONICS (SHEN ZHEN) LIMITED 宝捷時計电子 (深圳) 有限公司				