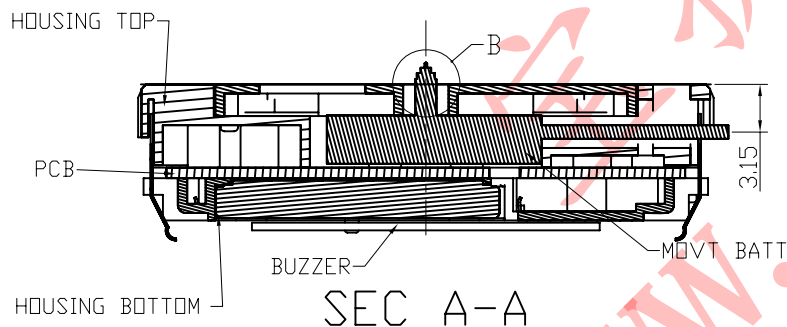
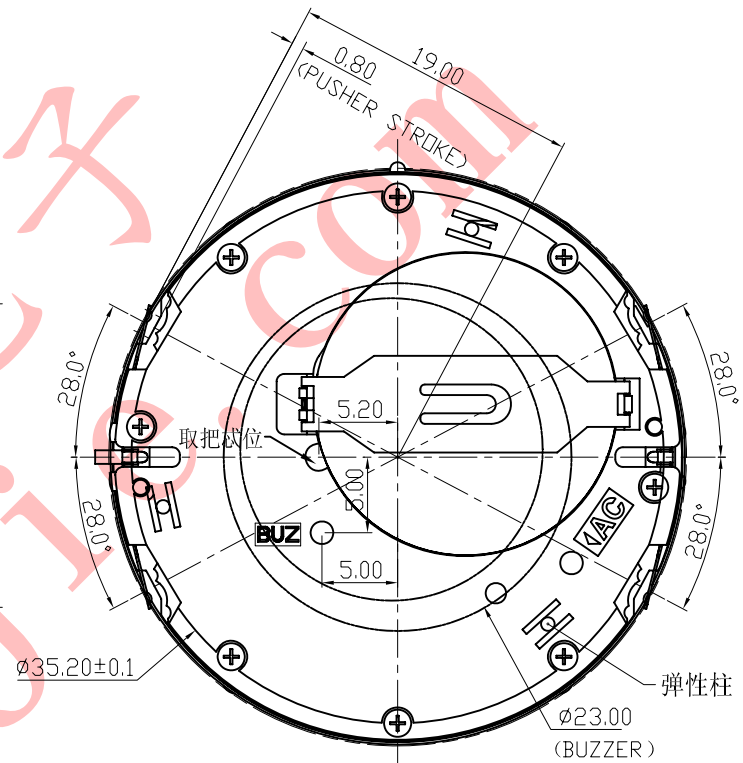
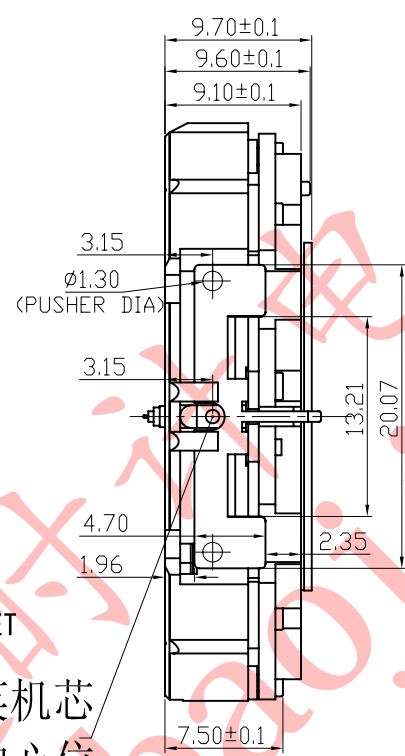
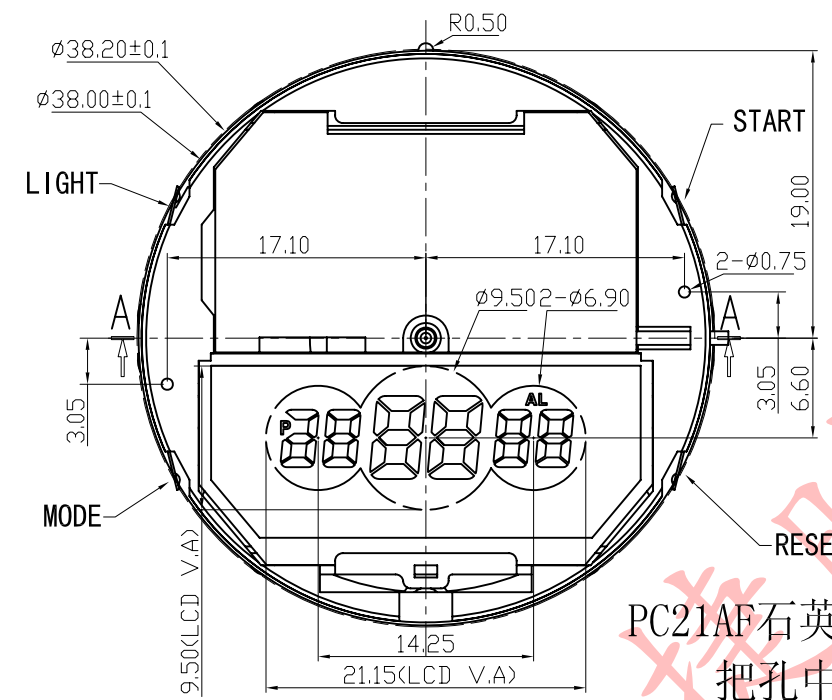


# 正式图纸

	修订	版本	A
项目	描述	日期	



PC21AF石英机芯  
把孔中心位

机芯正表面至PC21AF石英机芯面之间的高度

B 2:1

3.5 (秒)  
3.15 (分)  
2.8 (时)

- 说明:
- 机芯尺寸 (包含突出):  $\phi 38.20 \times \pm 0.1$
  - 机芯尺寸 (不包含突出):  $\phi 38.0 \pm 0.05$
  - 机芯厚度 (包含0.5mm厚蜂鸣片):  $9.70 \pm 0.1$
  - 建议配壳尺寸 (不含面圈厚度):  $\phi 38.10 \pm 0.05 \times 9.80 \pm 0.05$

型号	BJ3275	设计	制图	审核	核准	视图
名称	装配图	梁仪				
		2010-01-12				
材料		第 1 页, 共 1 页		比例:	2: 1: 1	