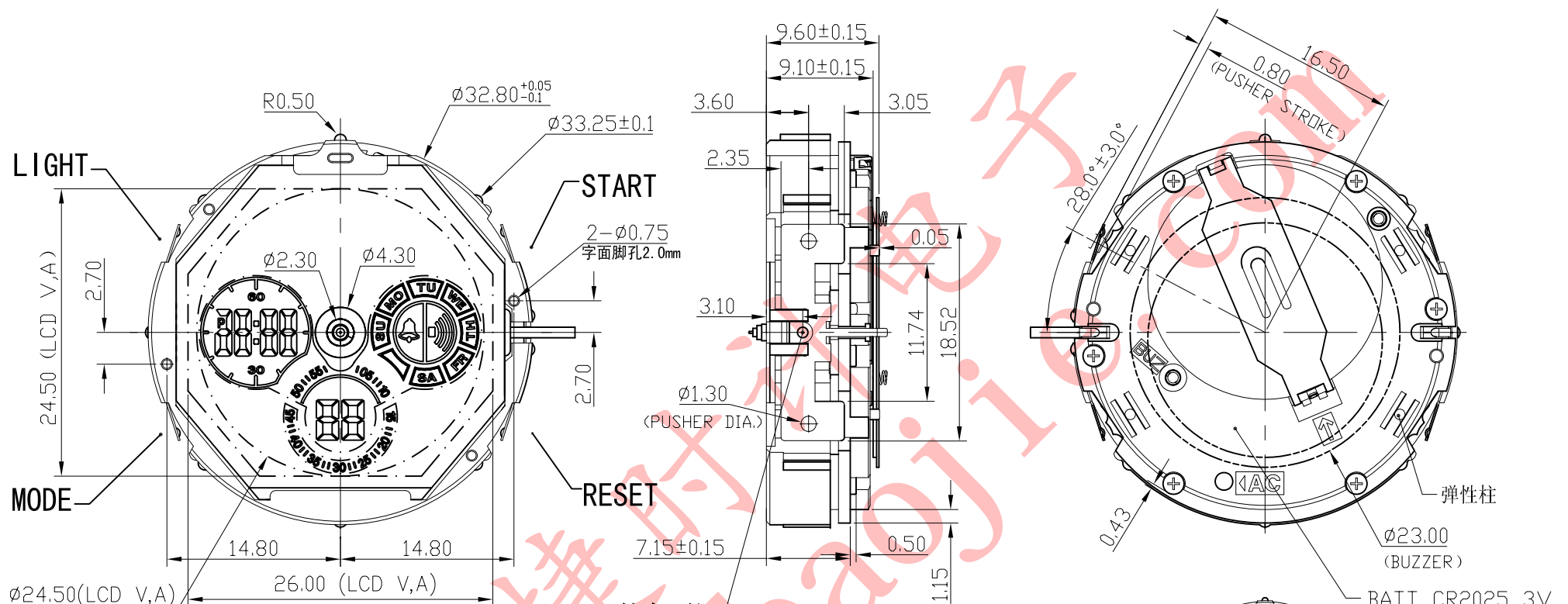
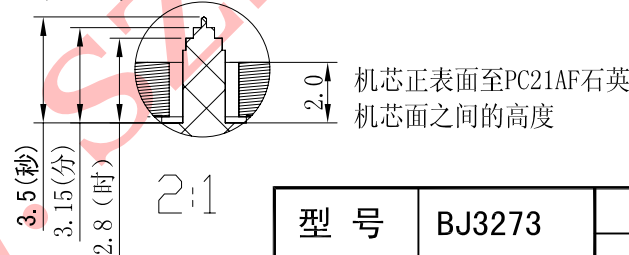
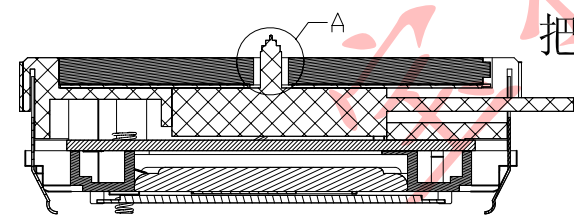


正式图纸

项目	描述	修订	版本	A
			日期	



PC21AF石英机芯
把孔中心位



- 说明:
- 1、机芯尺寸 (包含突出): $\phi 33.25 \pm 0.1$
 - 2、机芯尺寸 (不包含突出): $\phi 32.80^{+0.05}_{-0.1}$
 - 3、机芯厚度 (包含0.5mm厚蜂鸣片): 9.60 ± 0.15
 - 4、建议配壳尺寸 (不含面圈厚度): $\phi 33.1^{+0.05}_0 \times 9.7^{+0.05}_0$

型号	BJ3273	设计	制图	开发部	核准	视图
名称	装配图		孙美凤	2010.03.11		
材料			2009-11-18	宋检望		
绘图单位: mm		第 1 页, 共 1 页	比例:		2: 1: 1	
普通公差: ± 0.1	BAO JIE ELECTRONICS (SHEN ZHEN) LIMITED 宝捷时计电子 (深圳) 有限公司					