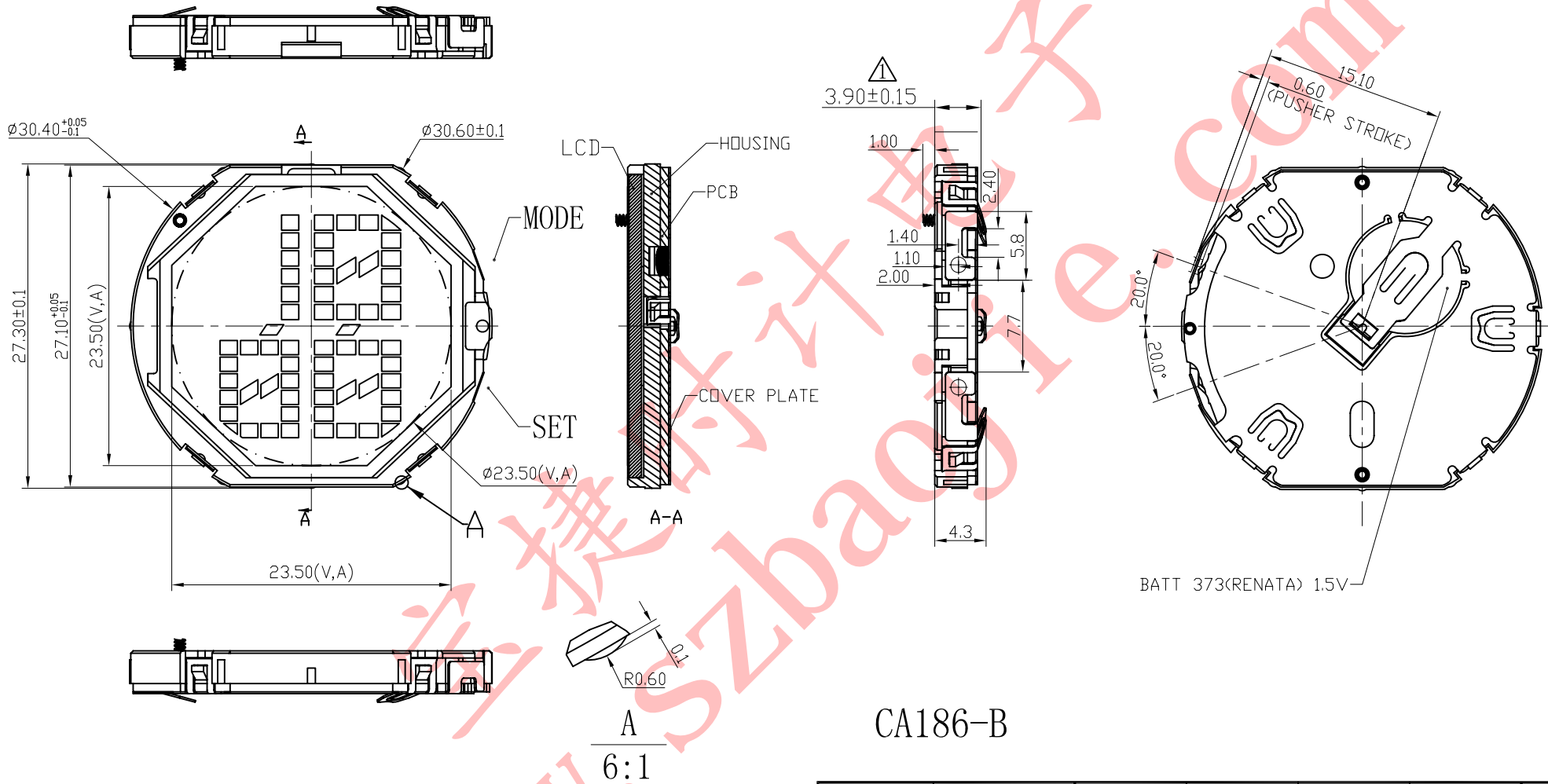


修订		版本	B
项目	描述	日期	
△	机芯厚度从3.6mm改为3.9mm	2011-10-26	



CA186-B

说明:

- 1、机芯尺寸 (包含突出): $\varnothing 30.60 \pm 0.1 \times 27.30 \pm 0.1$
- 2、机芯尺寸 (不包含突出): $\varnothing 30.40^{+0.05}_{-0.1} \times 27.10^{+0.05}_{-0.1}$
- 3、机芯厚度 (无蜂鸣片): 3.90 ± 0.15
- 4、建议配壳尺寸 (不含面圈厚度): $\varnothing 30.5^{+0.05}_{-0} \times 27.20^{+0.05}_{-0} \times 4.00^{+0.05}_{-0}$

型号	BJT003	设计	制图	审核	核准	视图
名称	装配图		王安平	2011.10.27		
材料		第 1 页, 共 1 页		比例:	2: 1	
绘图单位: mm 普通公差: ± 0.05		BAO JIE ELECTRONICS (SHEN ZHEN) LIMITED 宝捷时计电子 (深圳) 有限公司				