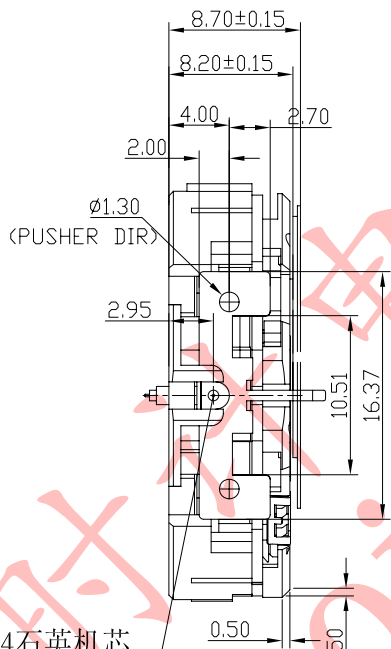
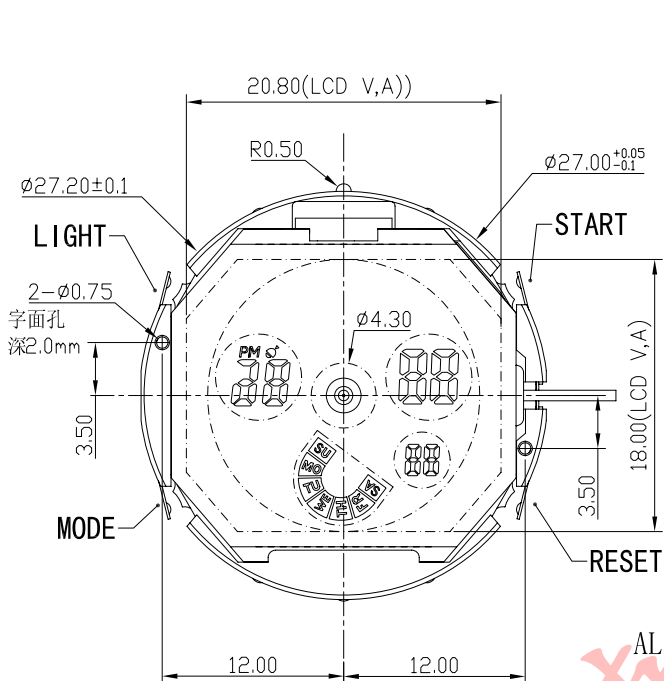
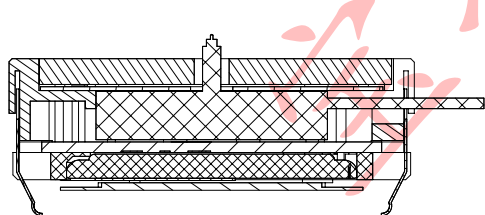
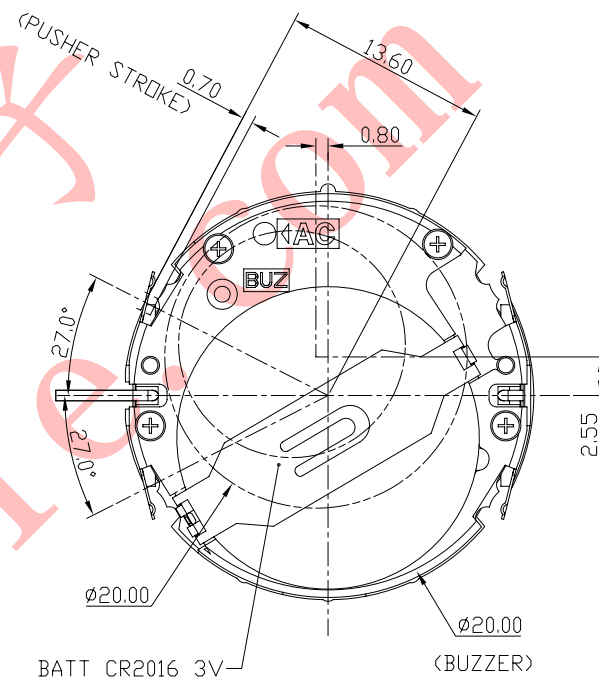


正式图纸

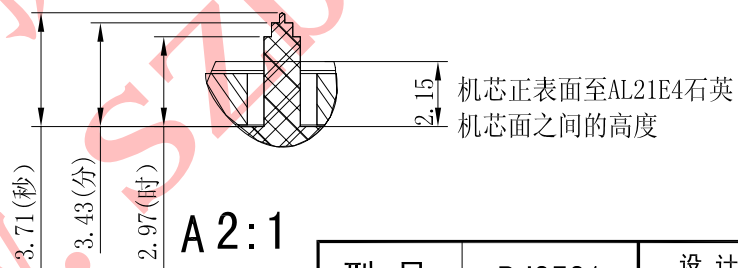
项目	描述	修订	版本	A
				日期



AL21E4石英机芯
把孔中心位



A-A



说明:

- 1、机芯尺寸 (包含突出): $\phi 27.2 \pm 0.1$
- 2、机芯尺寸 (不包含突出): $\phi 27.00^{+0.05}_{-0.1}$
- 3、机芯厚度 (包含蜂鸣片): 8.7 ± 0.15
- 4、建议配壳尺寸 (不含面圈厚度): $\phi 27.10^{+0.05}_{-0.0}$ \times $8.8^{+0.05}_{-0.0}$

型号	BJ3531	设计	制图	审核	核准	视图
名称	装配图		钱枫	开发部		
材料			2012-06-13	2012.08.01		
绘图单位: mm		第 1 页, 共 1 页		宋检望	2: 1: 1	
普通公差: ± 0.05		BAO JIE ELECTRONICS (SHEN ZHEN) LIMITED 宝捷时计电子 (深圳) 有限公司				