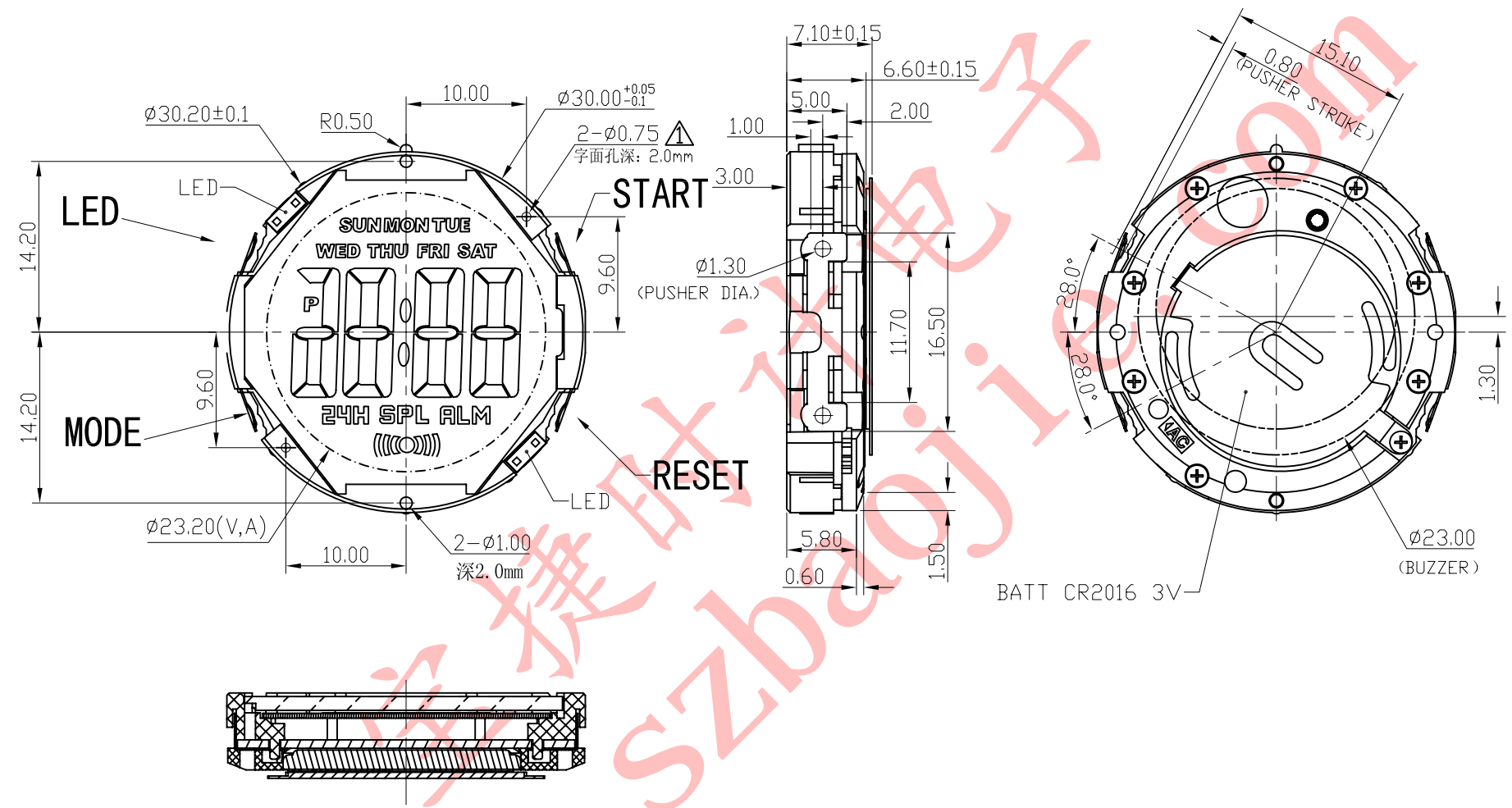


修订		版本	B
项目	描述	日期	
△	字面孔直径从0.7mm改为0.75mm	2011-03-31	



- 说明:
- 1、机芯尺寸 (包含突出): $\phi 30.20 \pm 0.1$
 - 2、机芯尺寸 (不包含突出): $\phi 30.00^{+0.05}_{-0.1}$
 - 3、机芯厚度 (包含蜂鸣片): 7.10 ± 0.15
 - 4、建议配壳尺寸 (不含面圈厚度): $\phi 30.10^{+0.05}_{-0} \times 7.15^{+0.05}_{-0}$

型号	BJ3059	设计	制图	开发部	核准	视图
名称	装配图		孙美凤	2011.03.31		
材料			2007/01/11	宋检望		
绘图单位: mm 普通公差: ±0.05		第 1 页, 共 1 页		比例: 2: 1		
		BAO JIE ELECTRONICS (SHEN ZHEN) LIMITED 宝捷时计电子 (深圳) 有限公司				