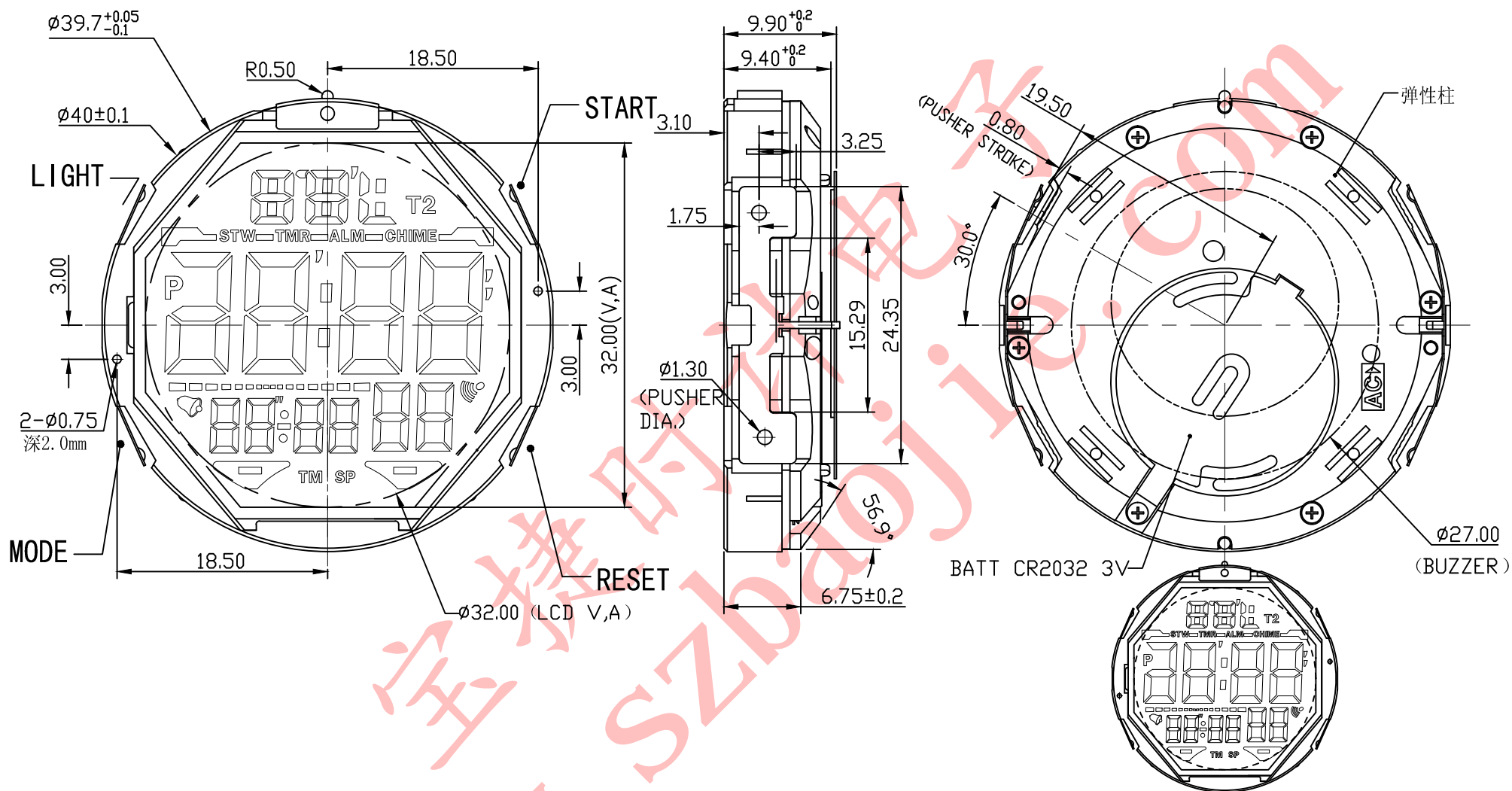


正式图纸

项目	修订	版本	A
	描述	日期	



说明:

- 1、机芯尺寸 (包含突出) : $\phi 40.0 \pm 0.1$
- 1、机芯尺寸 (不包含突出) : $\phi 39.70^{+0.05}_{-0.1}$
- 2、机芯厚度 (包含蜂鸣片) : $9.90^{+0.20}_0$
- 3、建议配壳尺寸 (不含面圈厚度) : $\phi 39.90^{+0.05}_0 \times 10.0^{+0.10}_0$

型号	BJ3679	设计	制图	审核	核准	视图
名称	装配图		刘培			
材料		2015-09-08				
绘图单位: mm		第 1 页, 共 1 页		比例: 2: 1: 1		
普通公差: ± 0.1		BJ ® BAO JIE ELECTRONICS (SHEN ZHEN) LIMITED 宝捷时计电子 (深圳) 有限公司				