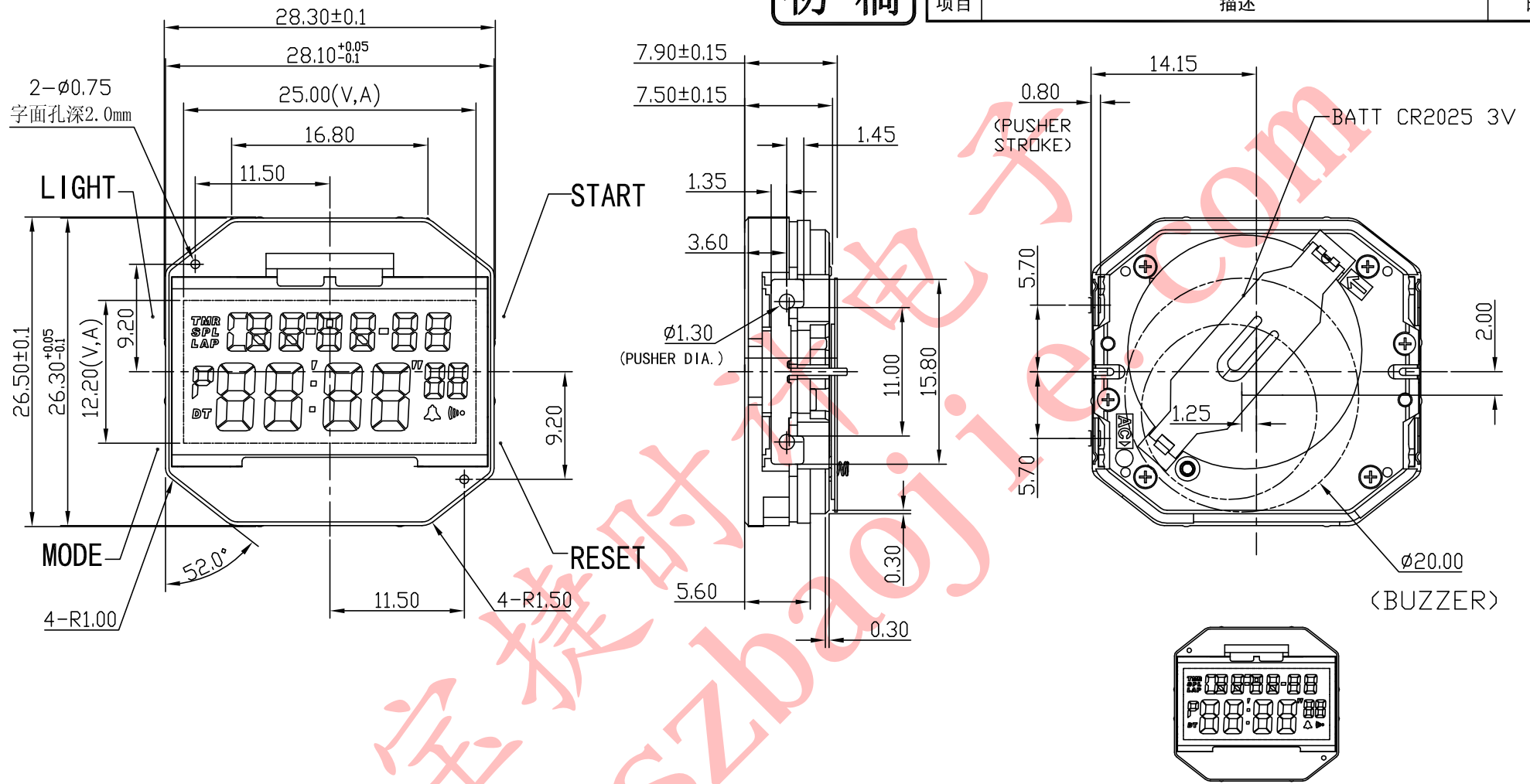


初稿

项目	描述	修订	版本 A
			日期



- 说明:
- 机芯尺寸 (包含突出): 28.30±0.1 × 26.50±0.1
 - 机芯尺寸 (不包含突出): 28.10^{+0.05}/_{-0.1} × 26.30^{+0.05}/_{-0.1}
 - 机芯厚度 (包含蜂鸣片): 7.90±0.15
 - 建议配壳尺寸 (不含面圈厚度): 28.20^{+0.05}/₀ × 26.40^{+0.05}/₀ × 7.95^{+0.05}/₀

型号	BJ3700	设计	制图	开发部	核准	视图
名称	装配图		甘龙苗	2016.07.01		
材料			2016/05/31	甘龙苗		
绘图单位: mm		第 1 页, 共 1 页		比例: 2: 1: 1		
普通公差: ±0.1		BAO JIE ELECTRONICS (SHEN ZHEN) LIMITED 宝捷时计电子 (深圳) 有限公司				