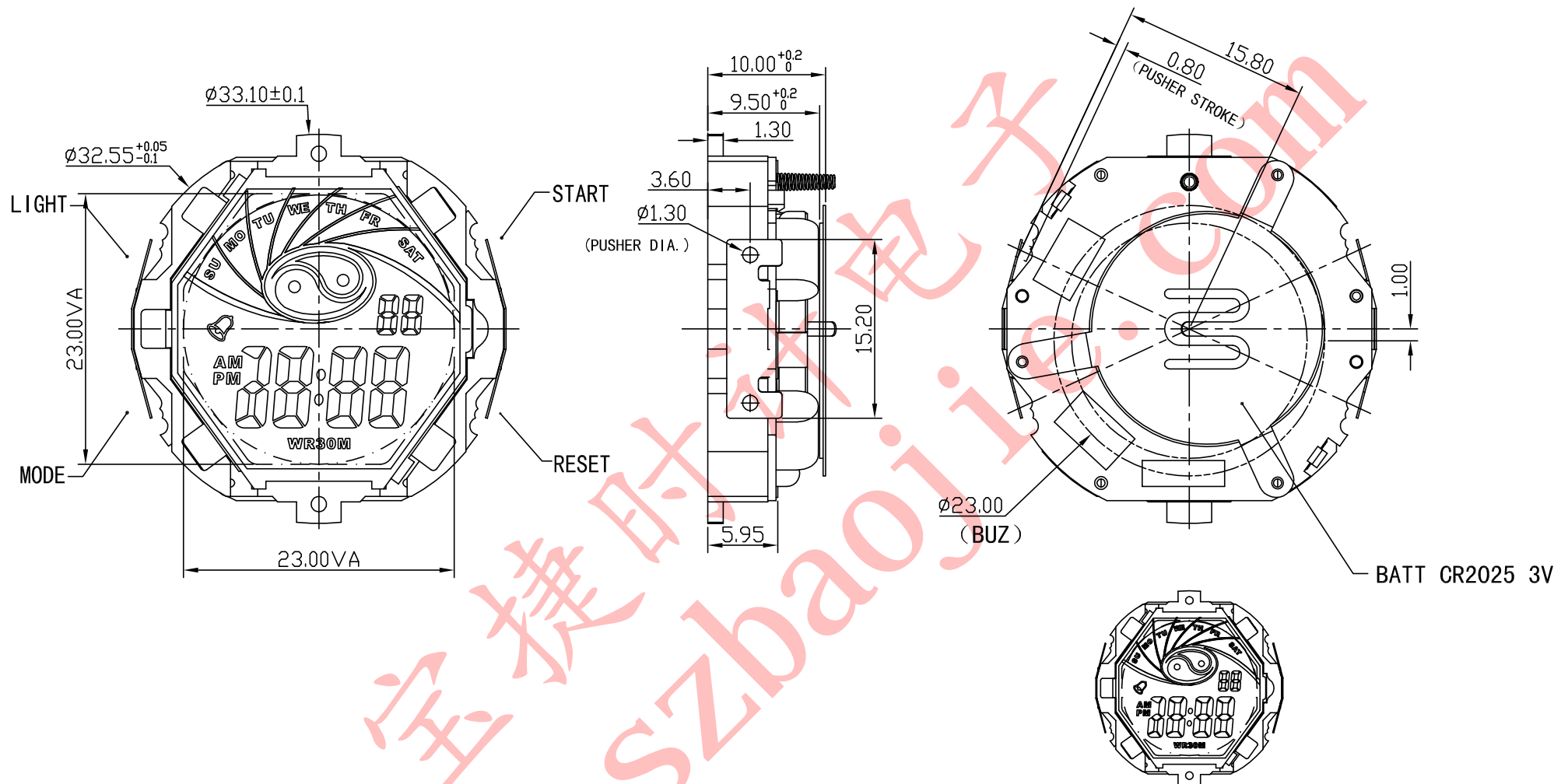


# 正式图纸

修订

版本 A



说明:

- 机芯尺寸 (包含突出):  $\phi 33.10 \pm 0.1$
- 机芯尺寸 (不包含突出):  $\phi 32.55^{+0.05}_{-0.1}$
- 机芯厚度 (包含0.5mm厚蜂鸣片):  $10.00^{+0.20}_{-0.0}$
- 建议配壳尺寸 (不含面圈厚度):  $\phi 32.65^{+0.05}_{-0.0} \times 10.10^{+0.10}_{-0.0}$

型号	BJ3706	设计	制图	开发部	核准	视图
名称	装配图		刘培	2016.08.31		
材料		第 1 页, 共 1 页	甘龙苗	比例:	2: 1: 1	
绘图单位:	mm	BJ® BAO JIE ELECTRONICS (SHEN ZHEN) LIMITED				
普通公差:	±0.1	宝捷时计电子(深圳)有限公司				