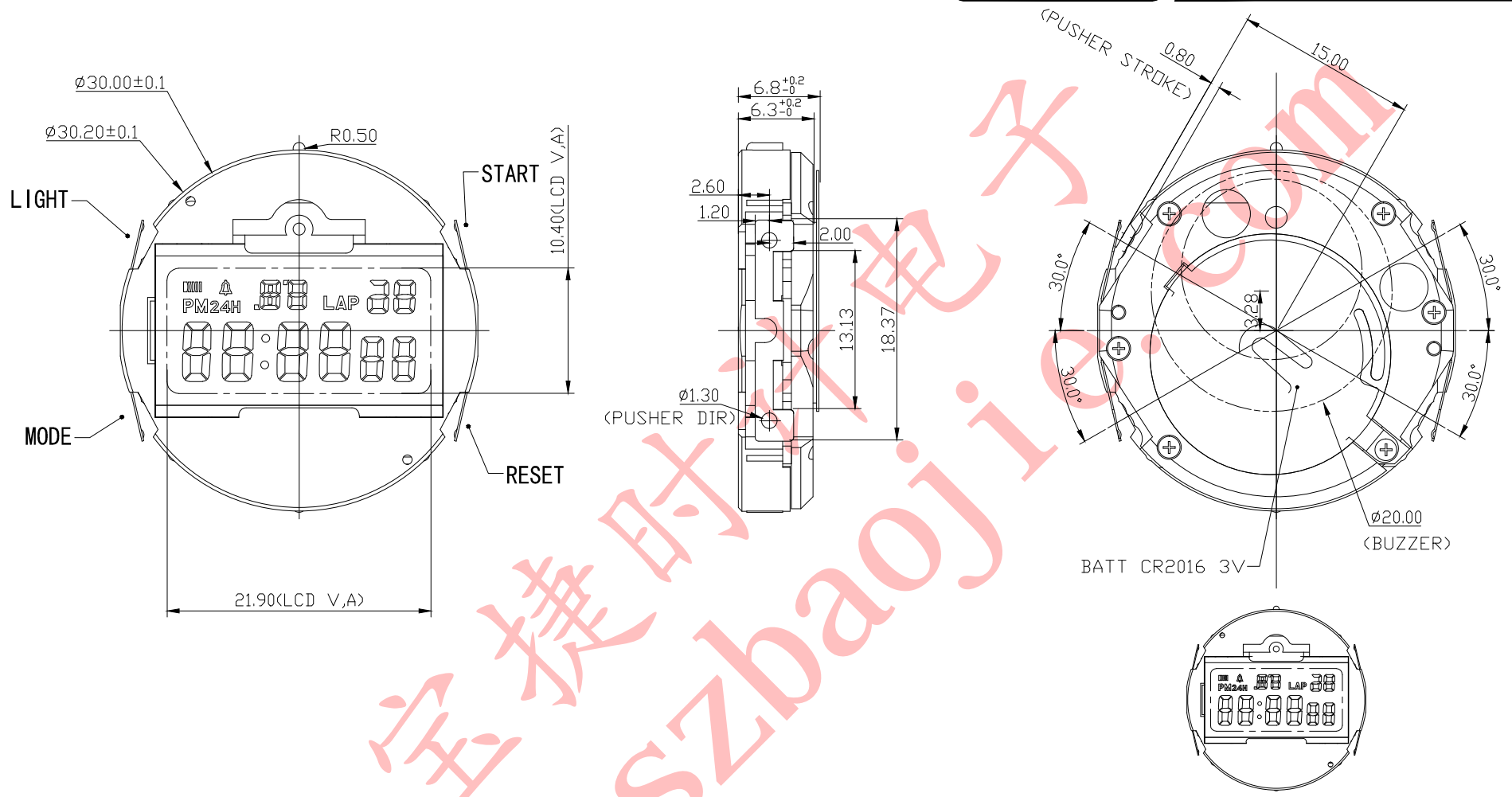


# 正式图纸

|    |    |    |    |   |
|----|----|----|----|---|
| 项目 | 描述 | 修订 | 版本 | A |
|    |    |    | 日期 |   |



- 说明:
- 1、机芯尺寸 (包含突出) :  $\phi 30.20 \pm 0.1$
  - 2、机芯尺寸 (不包含突出) :  $\phi 30.0 \pm 0.1$
  - 3、机芯厚度 (包含蜂鸣片) :  $6.80^{+0.2}_{-0.0}$
  - 4、建议配壳尺寸 (不含面圈厚度) :  $\phi 30.10^{+0.05}_{-0.0} \times 6.90^{+0.05}_{-0.0}$

|                  |        |   |    |             |    |    |
|------------------|--------|---|----|-------------|----|----|
| 型号               | BJ3715 | 设计  | 制图 | 审核          | 核准 | 视图 |
| 名称               | 装配图    | 罗映刚   |    |             |    |    |
| 材料               |        | 2016-08-12  |    |             |    |    |
| 绘图单位: mm         |        | 第 1 页, 共 1 页  |    | 比例: 2: 1: 1 |    |    |
| 普通公差: $\pm 0.05$ |        | <b>BJ</b> ® BAO JIE ELECTRONICS (SHEN ZHEN) LIMITED<br>宝捷时计电子 (深圳) 有限公司 |    |             |    |    |