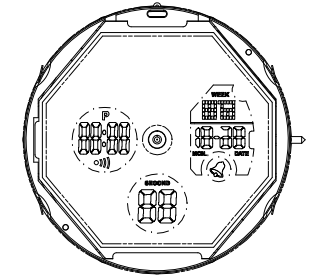
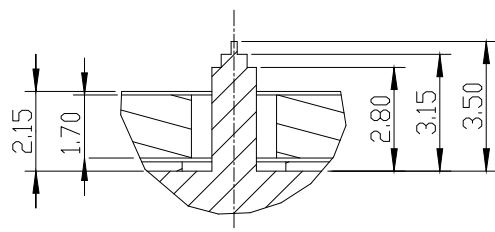
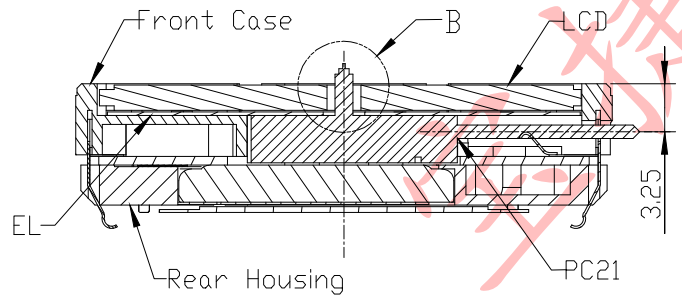
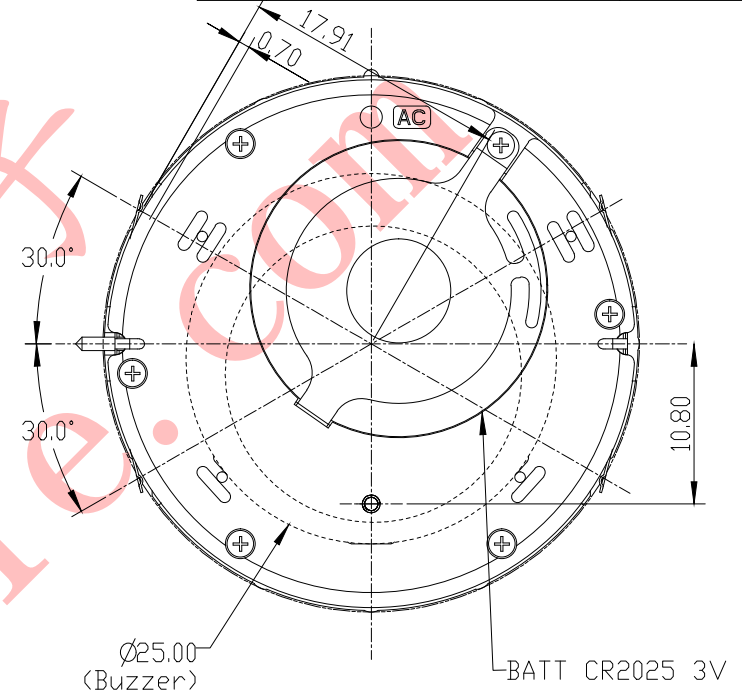
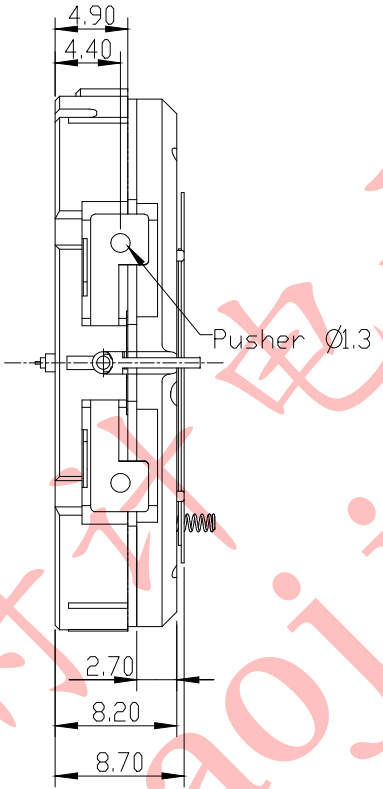
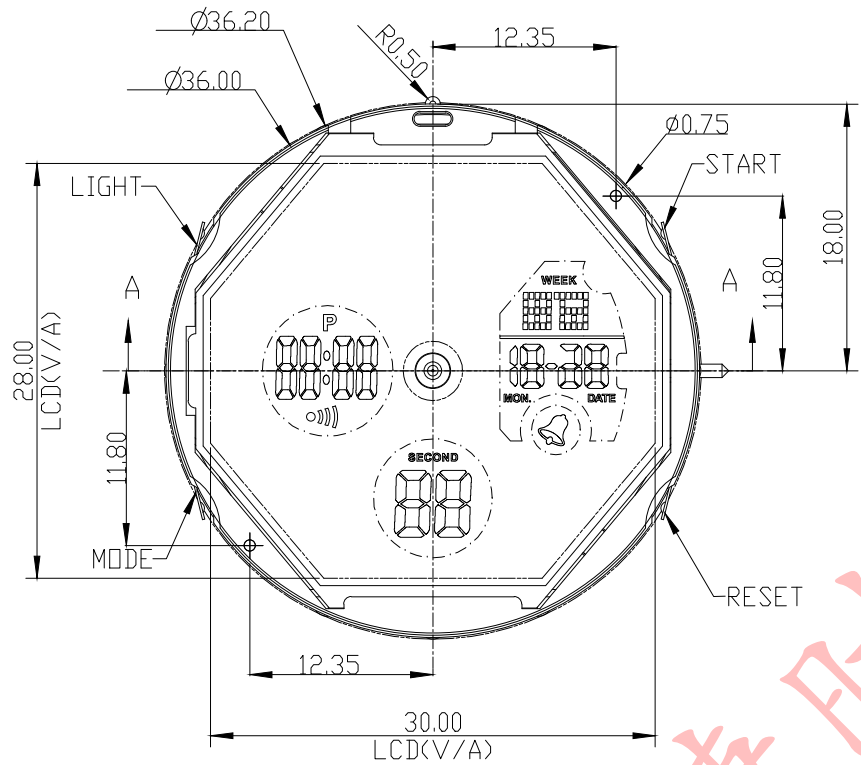


修订		版本	A
项目	描述	日期	



DETAIL B
SCALE 5.000

SCALE 1 : 1

说明:

- 机芯尺寸 (包含突出): $\varnothing 36.20 \pm 0.1$
- 机芯尺寸 (不包含突出): $\varnothing 36.00$
- 机芯厚度 (包含蜂鸣片): $8.70^{+0.20}$
- 建议配壳尺寸 (不含面圈厚度): $\varnothing 36.10^{+0.05}_{-0} \times 8.80^{+0.05}_{-0}$

型号	BJK614 (PC21)	设计	制图	审核	核准	视图
名称	装配图	2017-06-06				
材料		第 1 页, 共 1 页		比例: 2:1		
绘图单位: mm 普通公差: ± 0.05		BAO JIE ELECTRONICS (SHEN ZHEN) LIMITED 宝捷时计电子(深圳)有限公司				