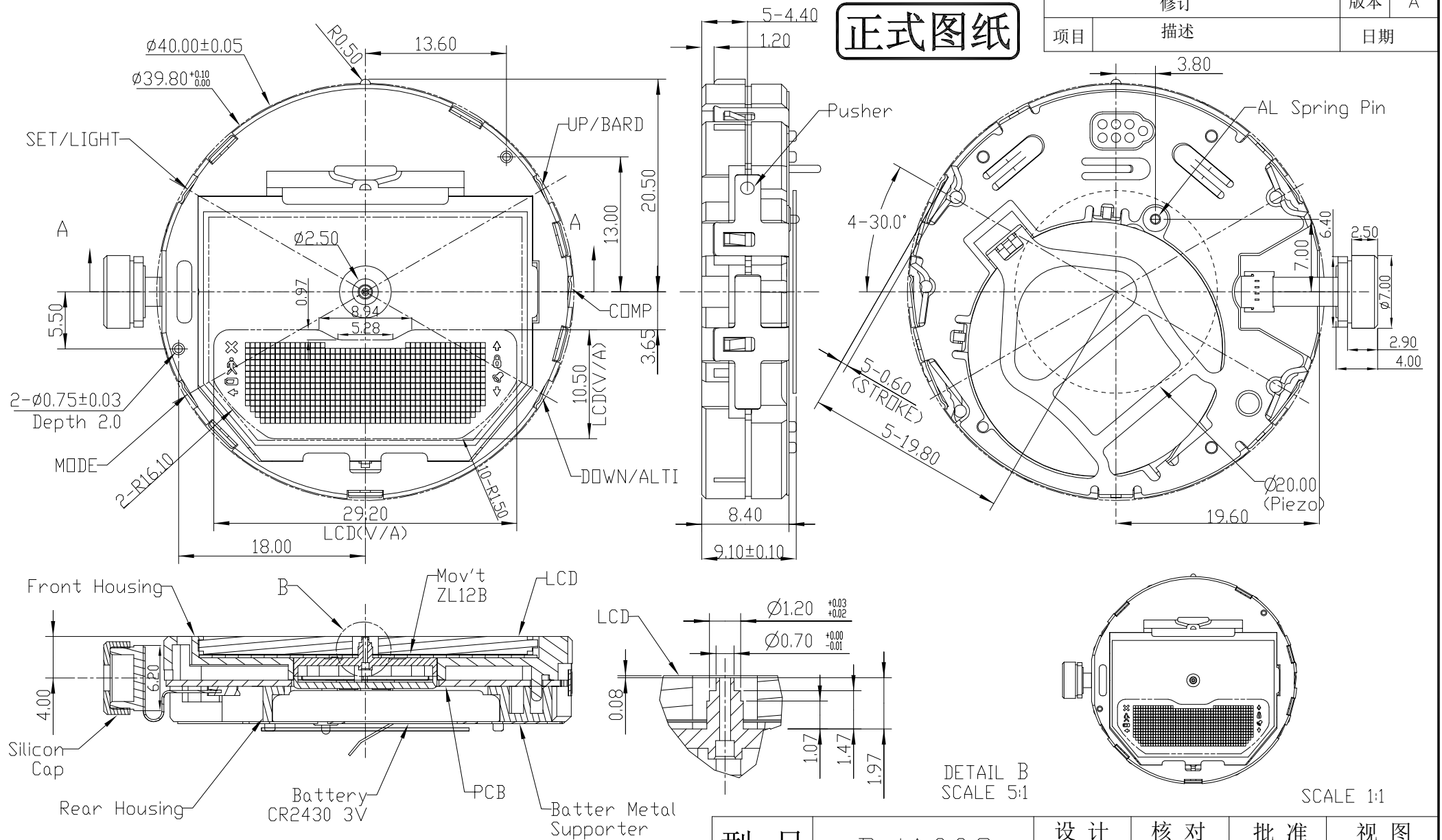


正式图纸

| | | | |
|----|----|----|---|
| 项目 | 修订 | 版本 | A |
| | 描述 | 日期 | |



- 说明: SECTION A-A
- 机芯尺寸(包含突出): $\varnothing 40.00 \pm 0.05$
 - 机芯尺寸(不包含突出): $\varnothing 39.80^{+0.10}_{-0.00}$
 - 机芯厚度(包含蜂鸣片): 9.10 ± 0.10
 - 建议配壳尺寸(不含面圈厚度): $\varnothing 39.95^{+0.05}_{-0.00} \times 9.05^{+0.05}_{-0.00}$

| | | | | | |
|------------------------------|--------|---|-----------|-----------|---------|
| 型号 | BJA003 | 设计 | 核 对 | 批 准 | 视 图 |
| | | 梁华成 | Billy | Billy | |
| 名称 | 装配图 | 2019.9.10 | 2019.9.10 | 2019.9.10 | |
| 材 料 | | 第 1 页, 共 1 页 | | | 比例: 2:1 |
| 绘图单位: mm 普通公差: ± 0.10 | | BAO JIE ELECTRONICS (SHEN ZHEN) LIMITED 宝捷时计电子(深圳)有限公司 | | | |