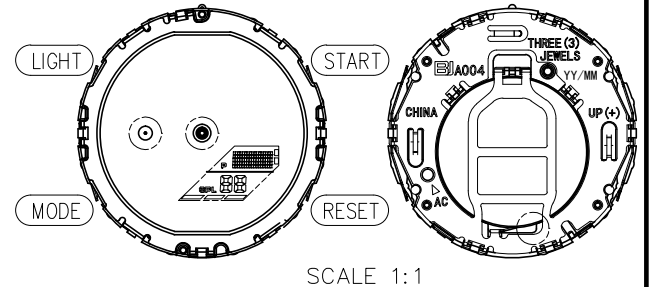
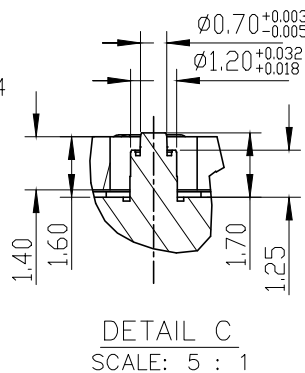
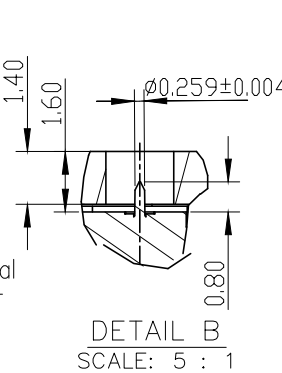
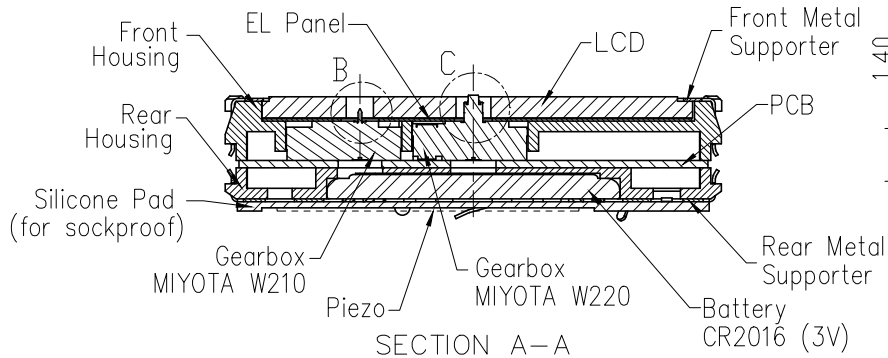
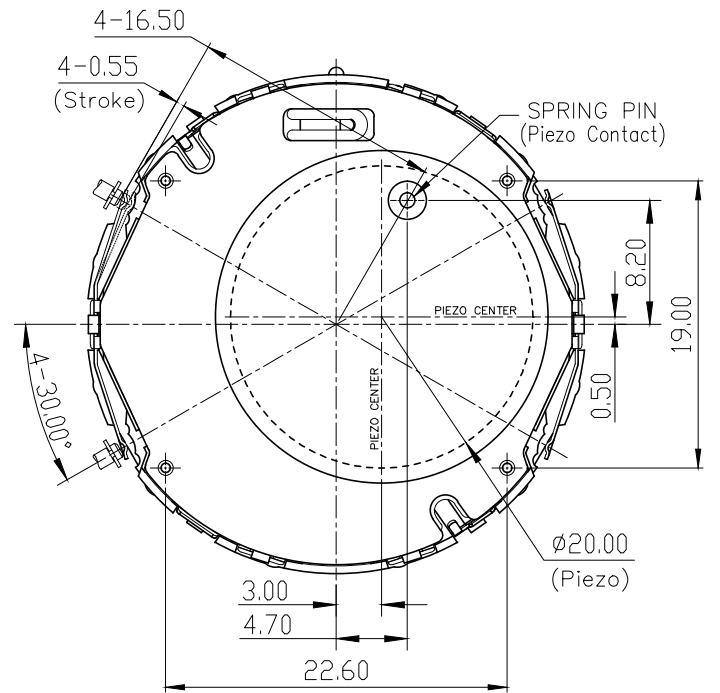
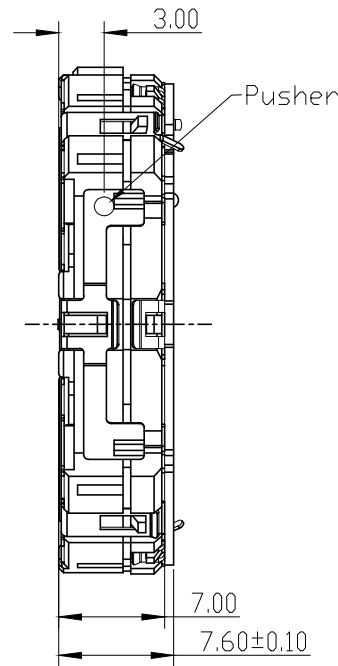
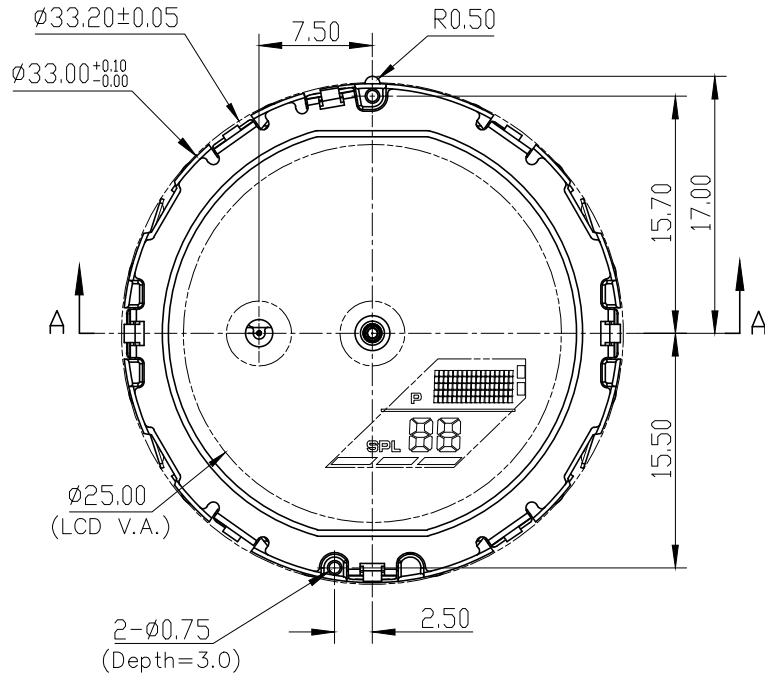


正式图纸

修订		版本	A
项目	描述	日期	

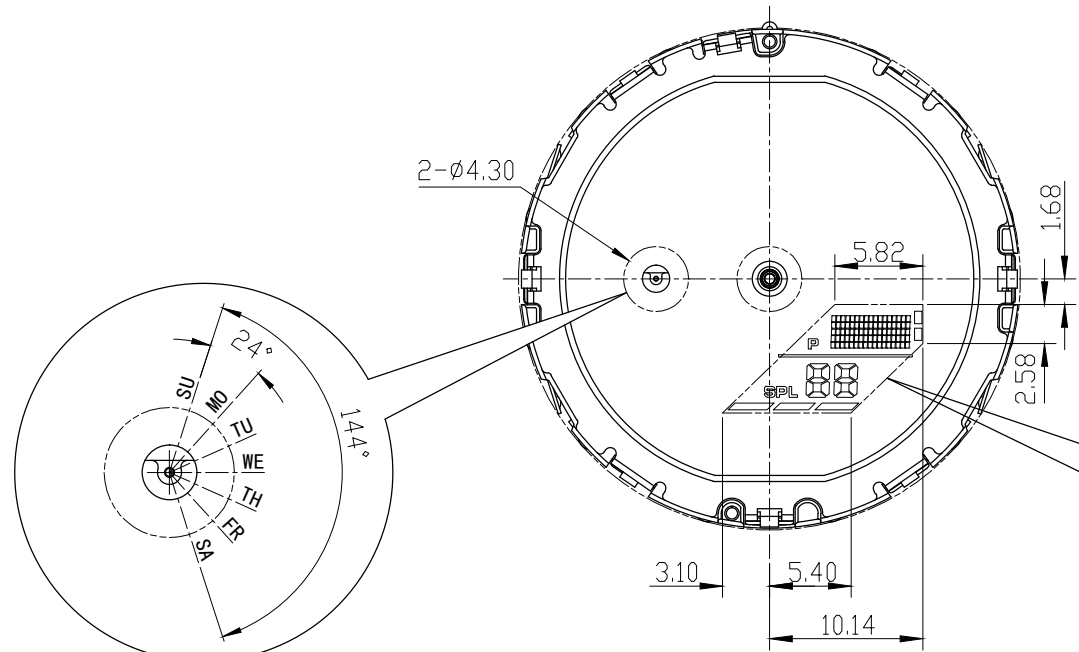


说明:

- 1、机芯尺寸(包含突出): $\varnothing 33.20 \pm 0.05$
- 2、机芯尺寸(不包含突出): $\varnothing 33.00 \pm 0.10$
- 3、机芯厚度(包含蜂鸣片): 7.60 ± 0.10
- 4、建议配壳尺寸(不含面圈厚度): $\varnothing 33.15 \pm 0.05 \times 7.55 \pm 0.05$
- 5、LCD TYPE: FSTN

型号	BJA004	设计	核对	批准	视图
		梁华成	Billy	Billy	
名称	装配图	2020.11.17	2020.11.17	2020.11.17	
结构	结构共用 BJA001	第 1 页, 共 2 页			比例: 2:1
绘图单位: mm 普通公差: ± 0.10		BAO JIE ELECTRONICS (SHEN ZHEN) LIMITED 宝捷时计电子(深圳)有限公司			

修订		版本	A
项目	描述	日期	



WEEKDAY HAND INDEX LOCATION
星期指针指示位置

DISPLAY EXAMPLE
显示例子

TIME ALM
WT
STW 12345
TMR 67890

ICON DESCRIPTION
示符描述

MUTE 按键静音
ALARM 响闹
SIG 整点报时
DST 夏令时间
HAND 指针

正式图纸

型号	BJA004	设计	核对	批准	视图
		梁华成	Billy	Billy	
名称	显示资料	2020.12.25	2020.12.25	2020.12.25	
材料		第 2 页, 共 2 页			比例:2:1
绘图单位: mm 普通公差: ±0.10		BAO JIE ELECTRONICS (SHEN ZHEN) LIMITED 宝捷時計电子<深圳>有限公司			