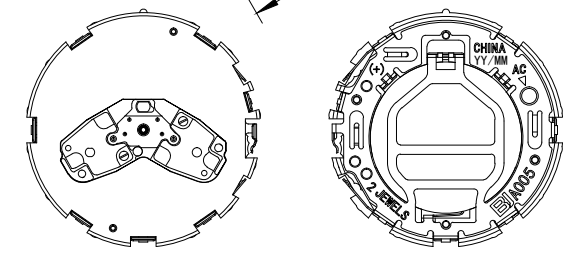
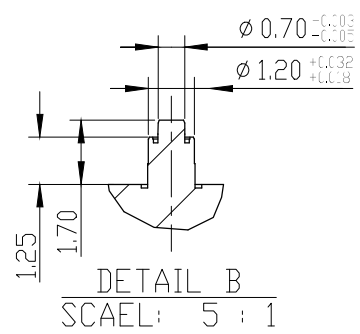
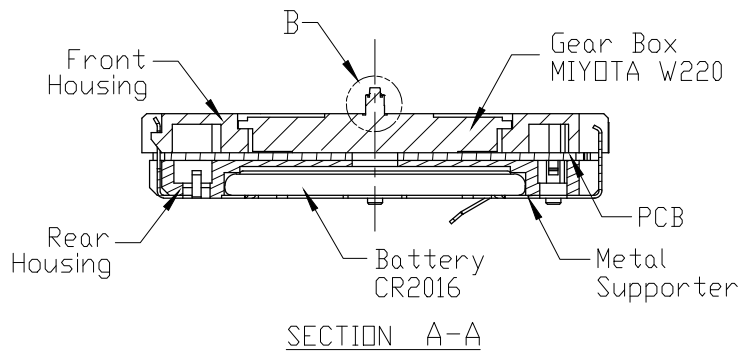
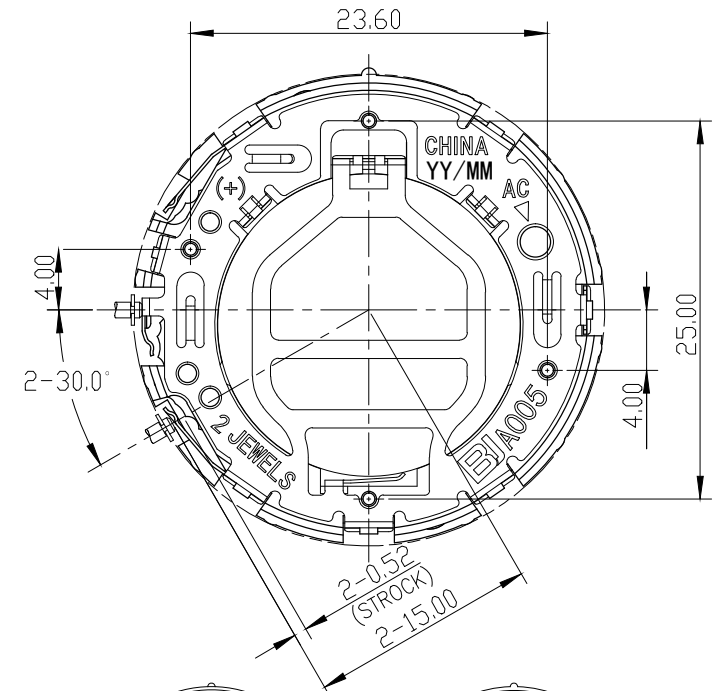
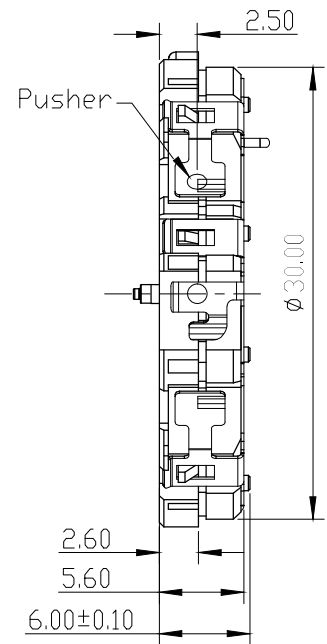
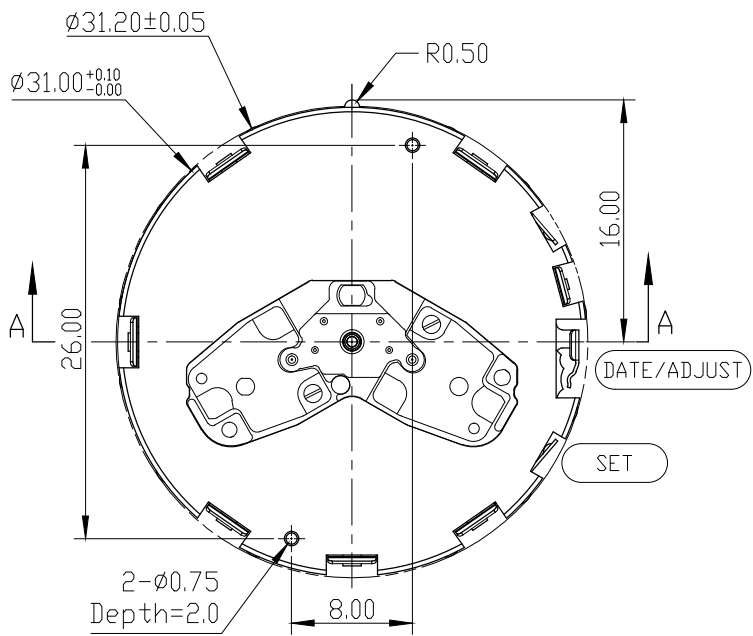


正式图纸

修订	版本	A
项目	描述	日期



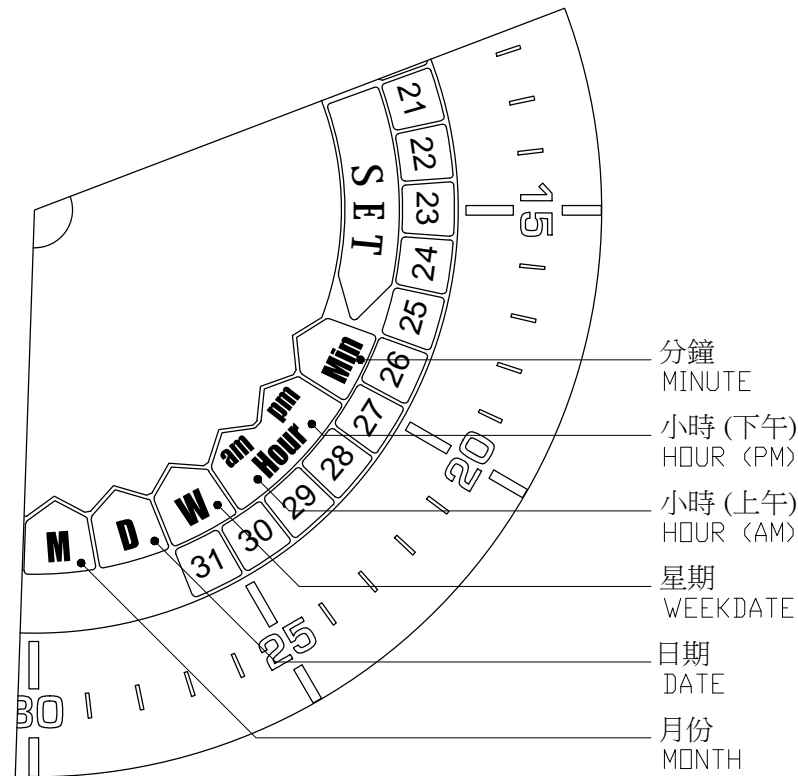
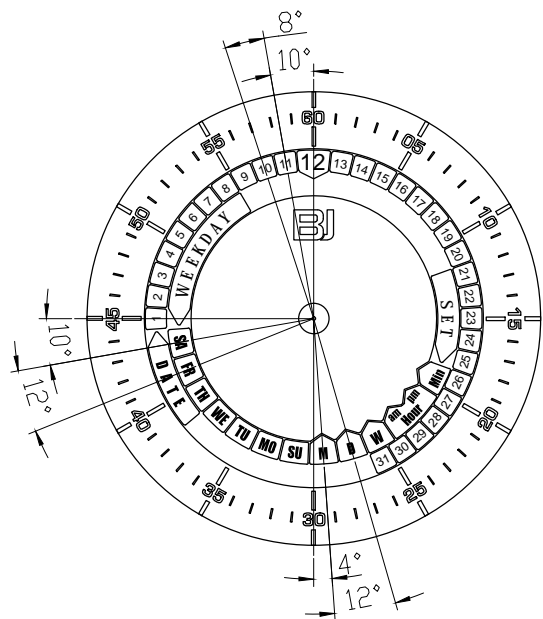
SCALE: 1 : 1

- 说明:
- 机芯尺寸(包含突出): $\varnothing 31.20 \pm 0.05$
 - 机芯尺寸(不包含突出): $\varnothing 31.00 \begin{smallmatrix} +0.10 \\ -0.0 \end{smallmatrix}$
 - 机芯厚度(没有蜂鸣片): 6.00 ± 0.10
 - 建议配壳尺寸(不含面圈厚度): $\varnothing 31.15 \begin{smallmatrix} +0.05 \\ -0.0 \end{smallmatrix} \times 5.95 \begin{smallmatrix} +0.05 \\ -0.0 \end{smallmatrix}$
 - 时/分针不平衡力: $0.6 \mu\text{N} \cdot \text{m max.}$

型号	BJA005	设计	核对	批准	视图
		梁华成	Billy	Billy	
名称	装配图	2021.05.28	2021.05.28	2021.05.28	比例: 2:1
材料	第 1 页, 共 2 页				
绘图单位: mm 普通公差: ± 0.10		BAO JIE ELECTRONICS (SHEN ZHEN) LIMITED 宝捷时计电子(深圳)有限公司			

正式图纸

修订		版本	A
项目	描述	日期	



時間設定指標
TIME SETTING INDEX

型号	BJA005	设计	核对	批准	视图
		梁华成	Billy	Billy	
名称	字面印刷資料位置	2021.1.20	2021.1.20	2021.1.20	
第 2 页, 共 2 页					比例: 2:1

绘图单位: mm
普通公差: ±0.10

BJ® BAO JIE ELECTRONICS (SHEN ZHEN) LIMITED
宝捷时计电子(深圳)有限公司