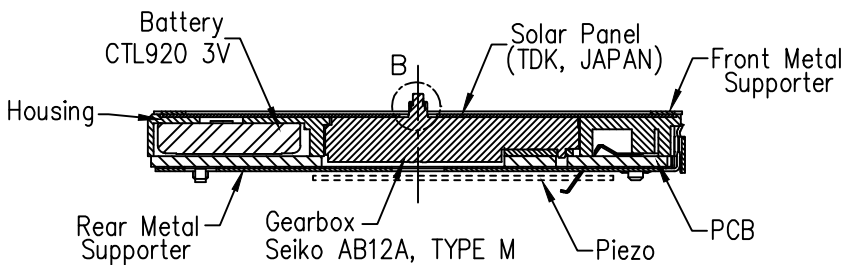
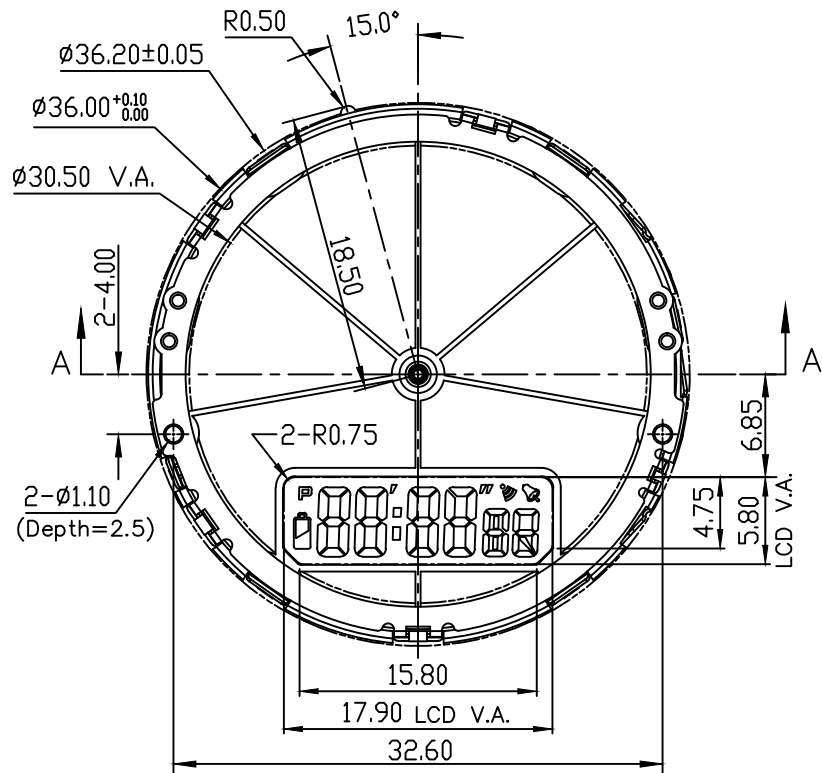
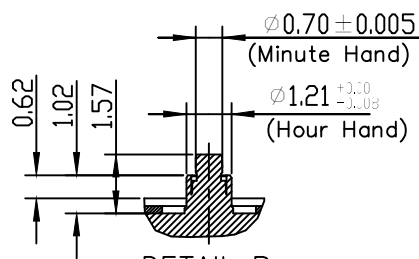
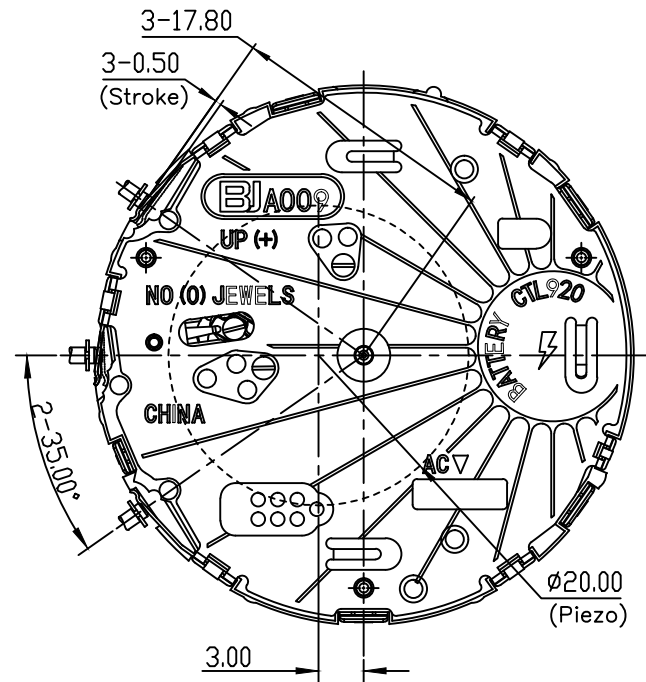
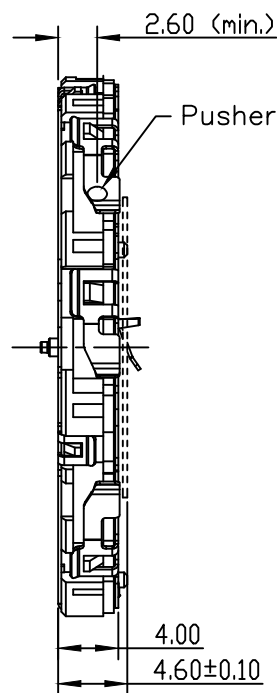


修订		版本	A
项目	描述	日期	

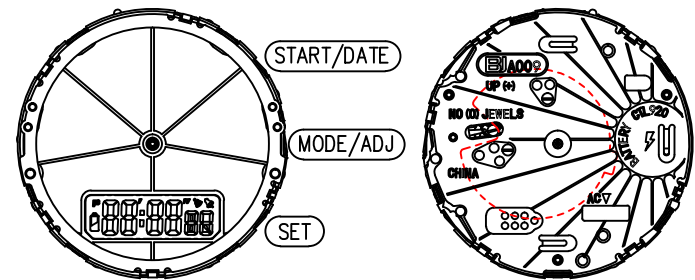
正式图纸



SECTION A-A



DETAIL B
SCALE: 5 : 1



SCALE: 1 : 1

说明:

- 1、机芯尺寸(包含突出): $\phi 36.20 \pm 0.05$
- 2、机芯尺寸(不包含突出): $\phi 36.00^{+0.10}_{-0.0}$
- 3、机芯厚度(包含蜂鸣片): 4.60 ± 0.10
- 4、建议配壳尺寸(不含面圈厚度): $\phi 36.15^{+0.05}_{-0} \times 4.55^{+0.05}_{-0}$
- 5、时/分针不平衡力: $0.6 \mu\text{N} \cdot \text{m max.}$
- 6、LCD TYPE: TN

型号	BJA009	设计	核对	批准	视图
		梁华成	Tom	Billy	
名称	装配图	2023.6.29	2023.6.29	2023.6.29	
材料		第 1 页, 共 3 页		比例: 2 : 1	
绘图单位: mm 普通公差: ± 0.10		BAO JIE ELECTRONICS (SHEN ZHEN) LIMITED 宝捷时计电子(深圳)有限公司			