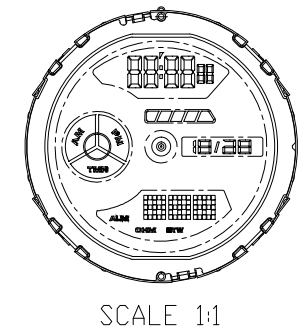
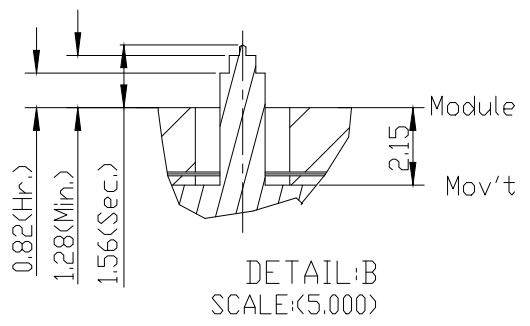
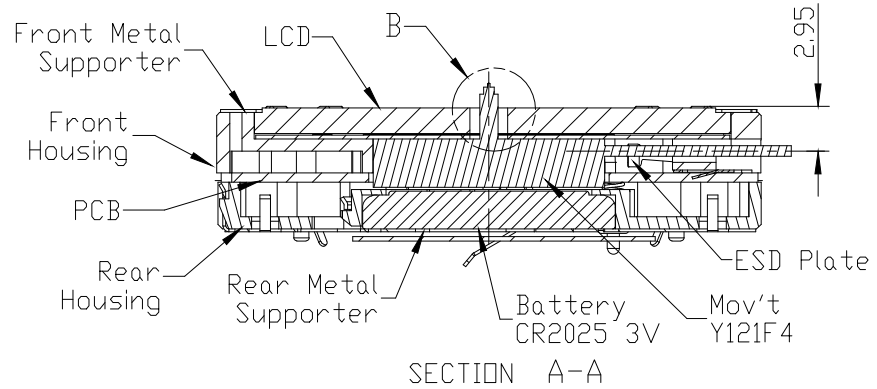
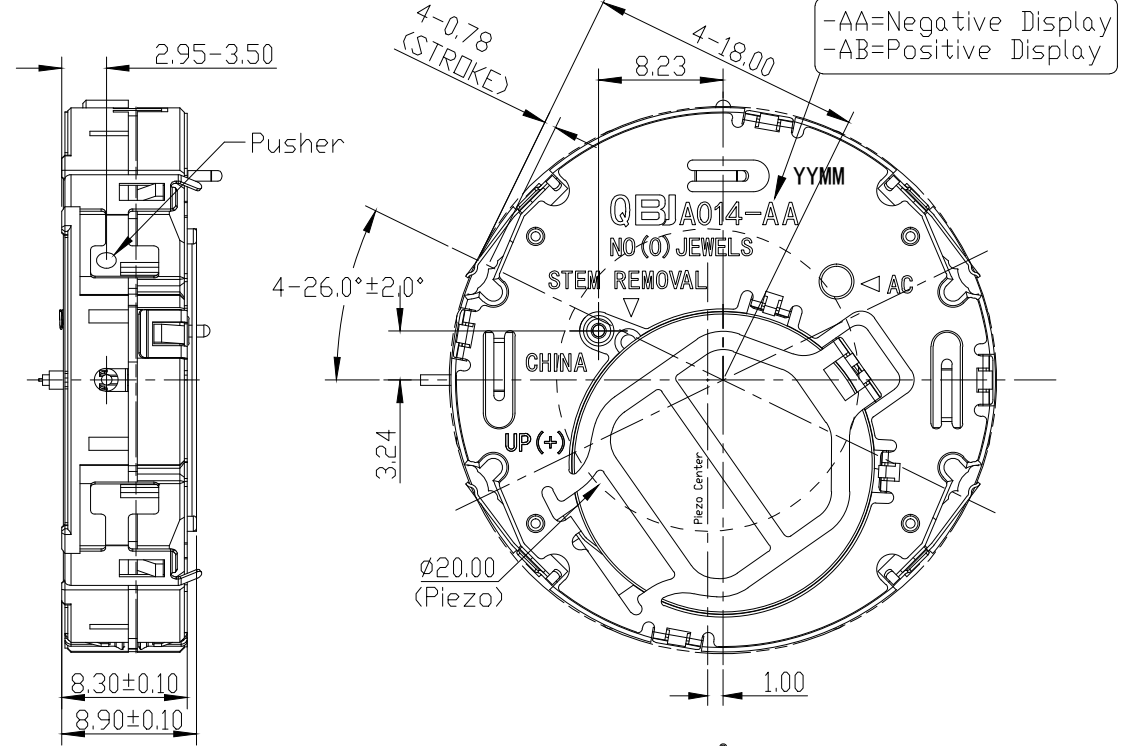
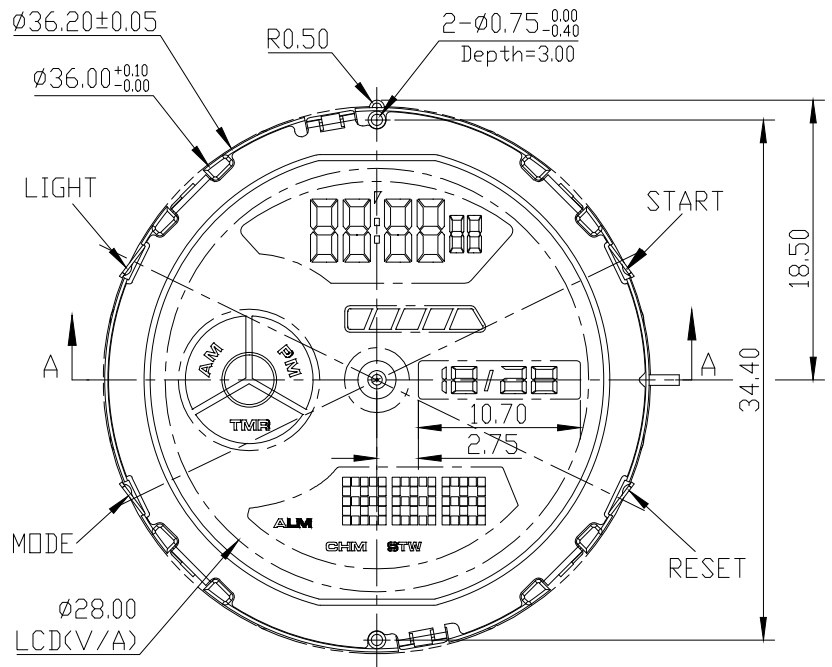


正式图纸

	修订	版本 A
项目	描述	日期

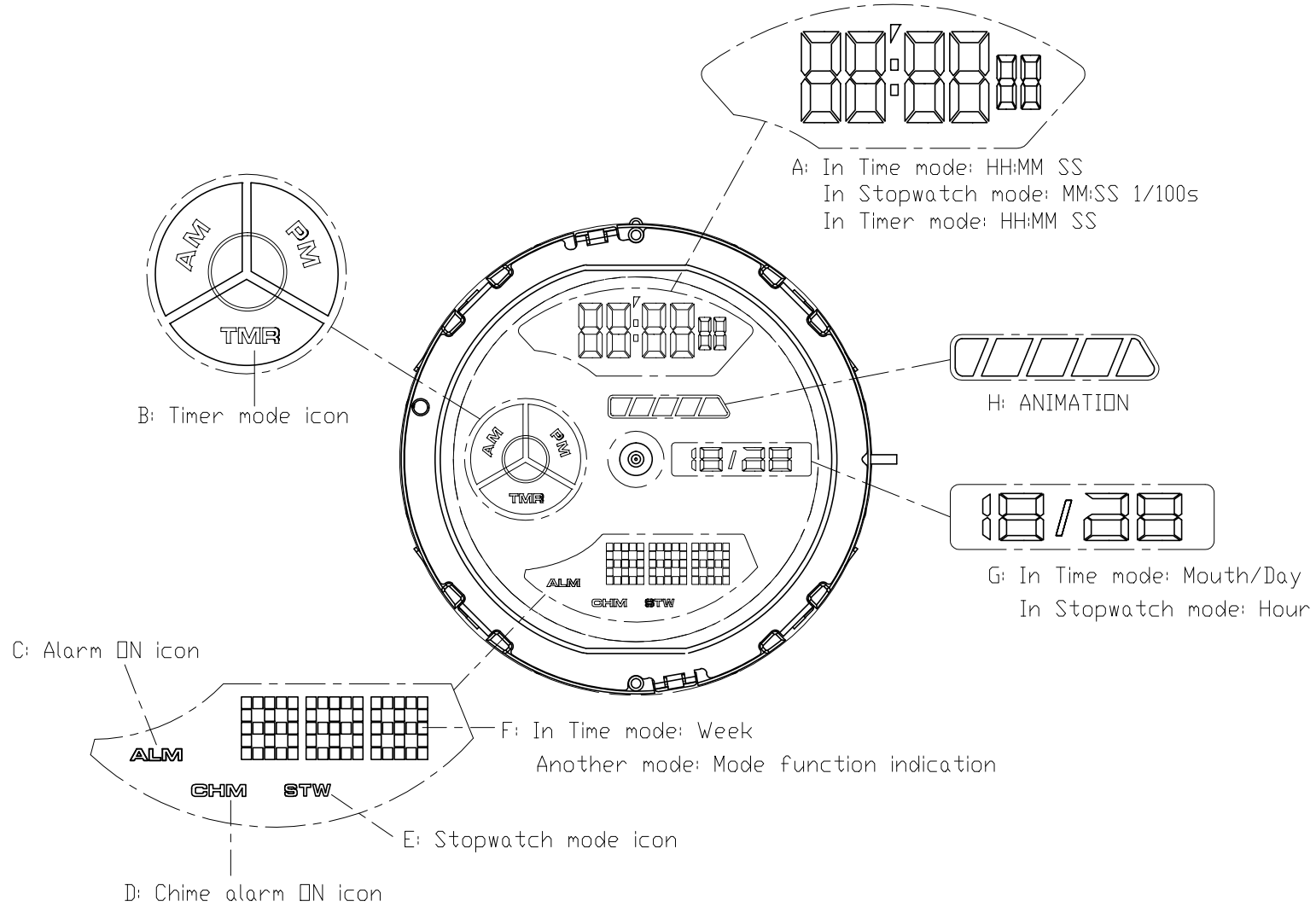


说明:

- 1、机芯尺寸(包含突出): $\phi 36.20 \pm 0.05$
- 2、机芯尺寸(不包含突出): $\phi 36.00 \pm 0.10$
- 3、机芯厚度(包含蜂鸣片): 8.90 ± 0.10
- 4、建议配壳尺寸(不含面圈厚度): $\phi 36.15 \pm 0.05 \times 8.85 \pm 0.05$
- 5、LCD TYPE: TN

型号	BJA014	设计	核对	批准	视图
		肖春兰	Billy	Billy	
名称	装配图	2020.01.10	2020.01.10	2020.01.10	
结构	共用BJF330的结构及PCB	第 1 页, 共 1 页			比例: 2:1
绘图单位: mm 普通公差: ± 0.10		BAO JIE ELECTRONICS (SHEN ZHEN) LIMITED 宝捷时计电子(深圳)有限公司			

	修订	版本	A
项目	描述	日期	



型号	BJA014	设计	核对	批准	视图
名称	DISPLAY FUNCTION	肖春 2019.11.27	Billy 2019.11.27	Billy 2019.11.27	
第1页, 共1页					比例:1:1
绘图单位: mm 普通公差: ±0.10		BAO JIE ELECTRONICS (SHEN ZHEN) LIMITED 宝捷時計电子(深圳)有限公司			