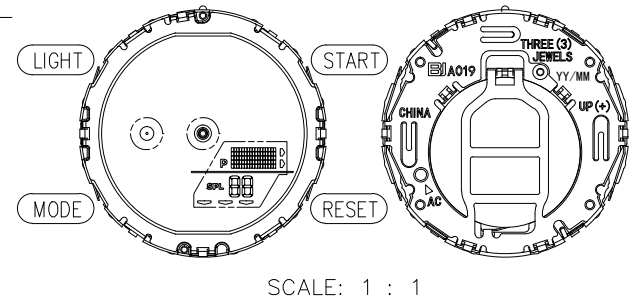
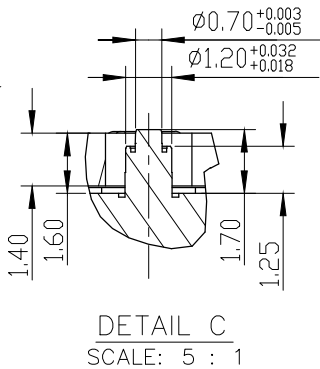
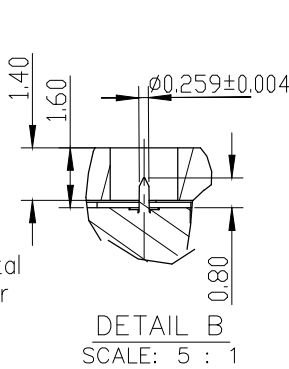
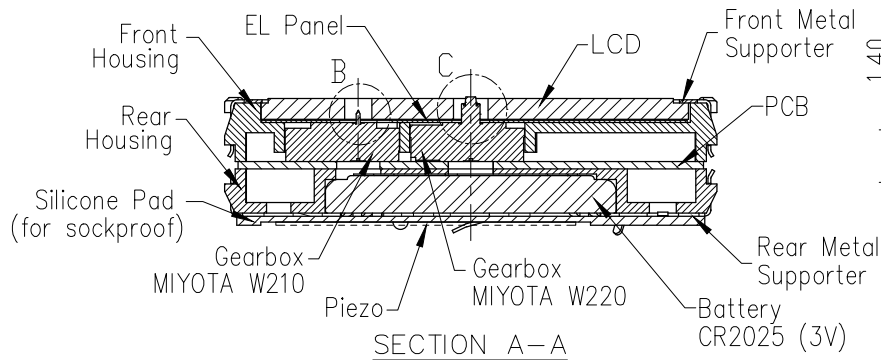
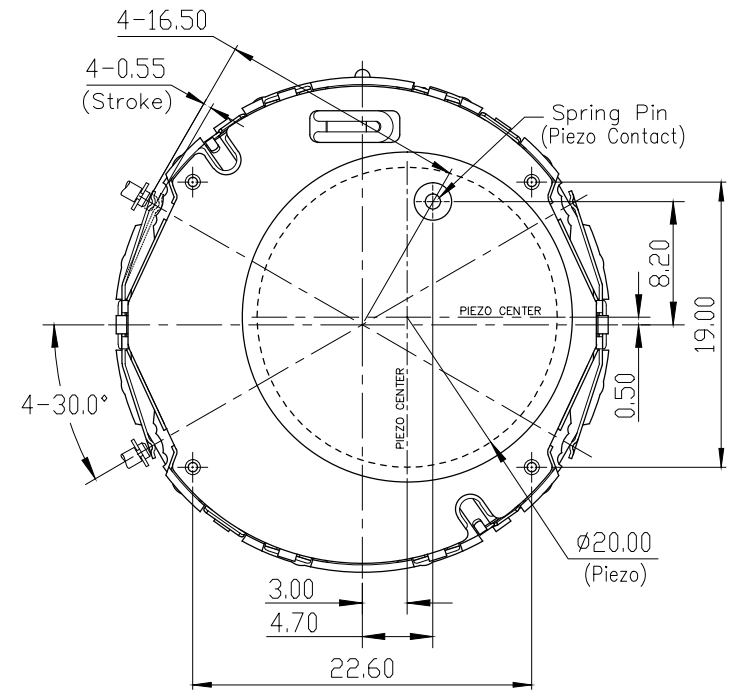
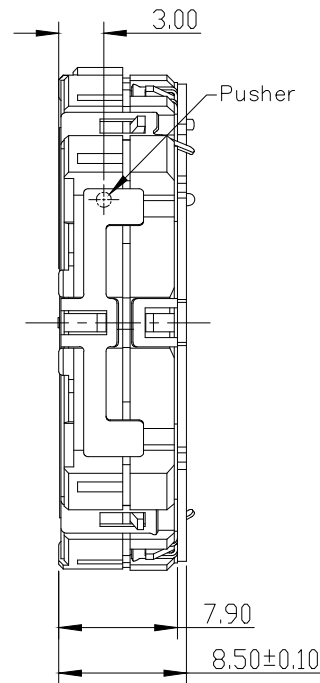
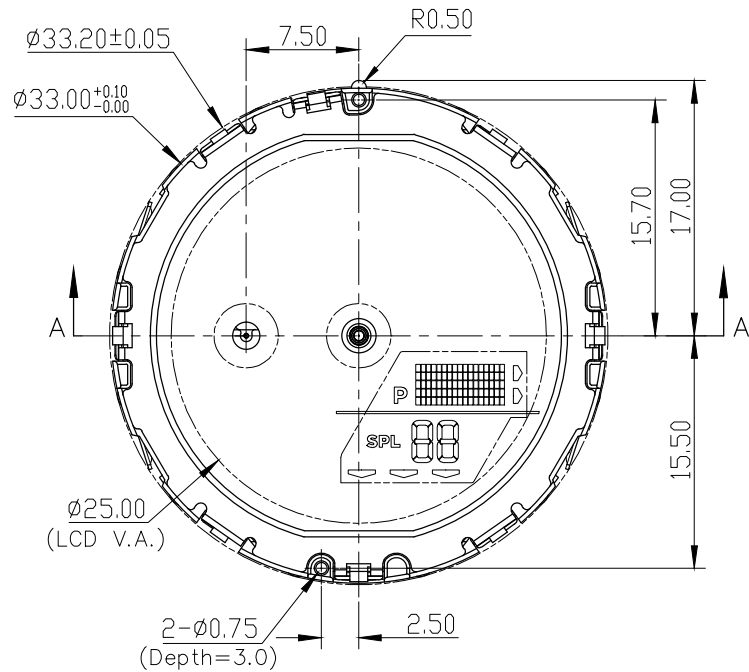


正式图纸

修订		版本	A
项目	描述	日期	



说明:

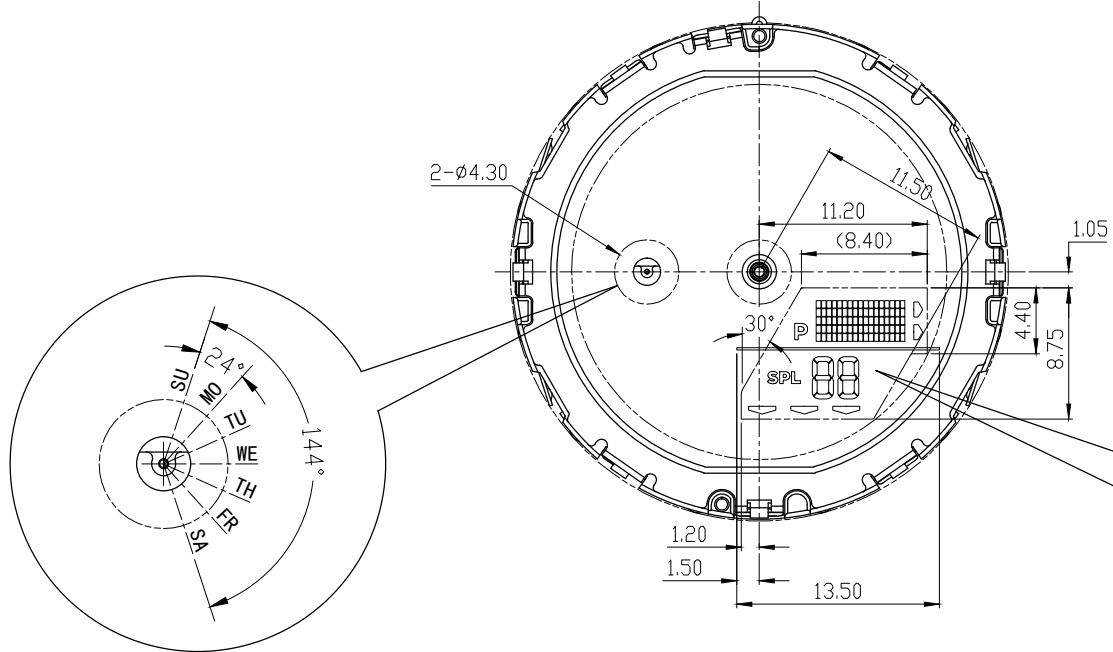
- 1、机芯尺寸(包含突出): $\varnothing 33.20 \pm 0.05$
- 2、机芯尺寸(不包含突出): $\varnothing 33.00 \pm 0.10$
- 3、机芯厚度(包含蜂鸣片): 8.50 ± 0.10
- 4、建议配壳尺寸(不含面圈厚度): $\varnothing 33.15 \pm 0.05 \times 8.45 \pm 0.05$
- 5、时/分针不平衡力: $0.6 \mu\text{N} \cdot \text{m max.}$
- 6、LCD Type: FSTN

型号	BJA019			设计	核对	批准	视图
				梁华成	Tom	Billy	
名称	装配图			2021.07.08	2021.07.08	2021.07.08	
材料				第 1 页, 共 2 页			比例: 2:1

绘图单位: mm
普通公差: ± 0.10

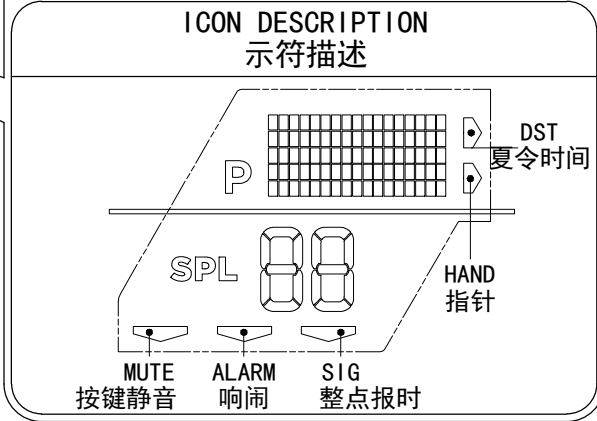
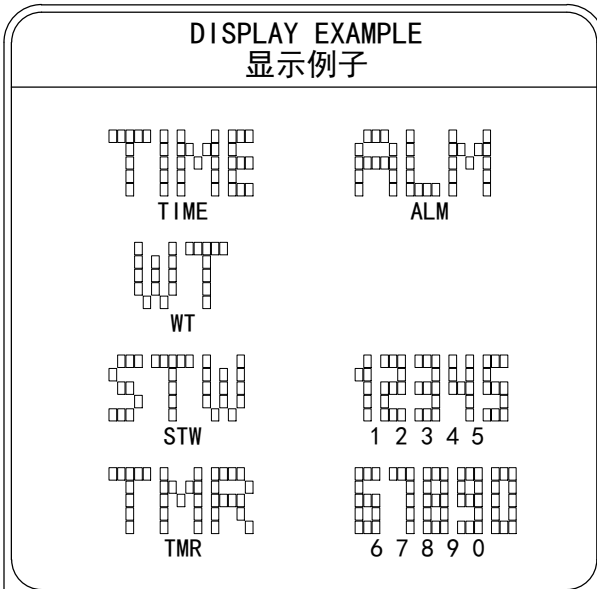
BJ BAO JIE ELECTRONICS (SHEN ZHEN) LIMITED
宝捷时计电子(深圳)有限公司

修订		版本	A
项目	描述	日期	



WEEKDAY HAND INDEX LOCATION
星期指针指示位置

正式图纸



型号	BJA019	设计	核对	批准	视图
		梁华成	Tom	Billy	
名称	DISPLAY INFORMATION	2021.07.08	2021.07.08	2021.07.08	
材料		第 2 页, 共 2 页			比例: 2:1

绘图单位: mm
普通公差: ±0.10

BJ® BAO JIE ELECTRONICS (SHEN ZHEN) LIMITED
宝捷时计电子(深圳)有限公司