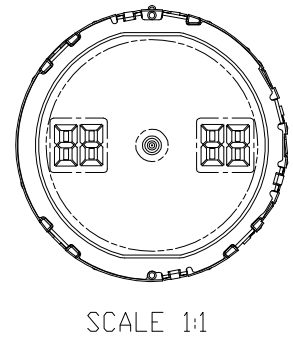
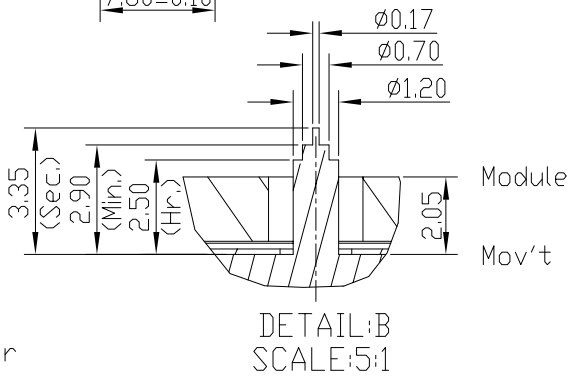
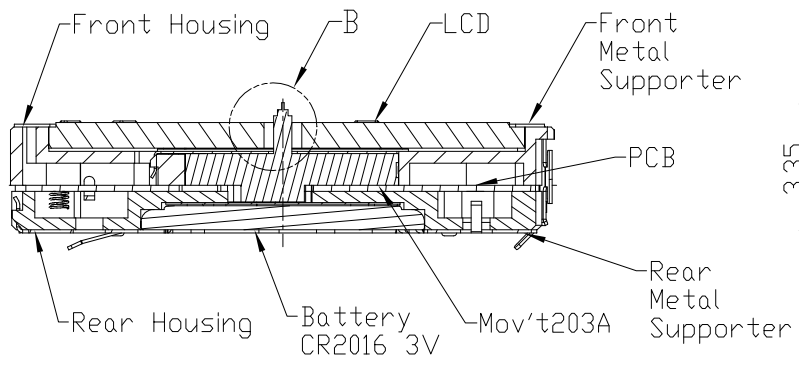
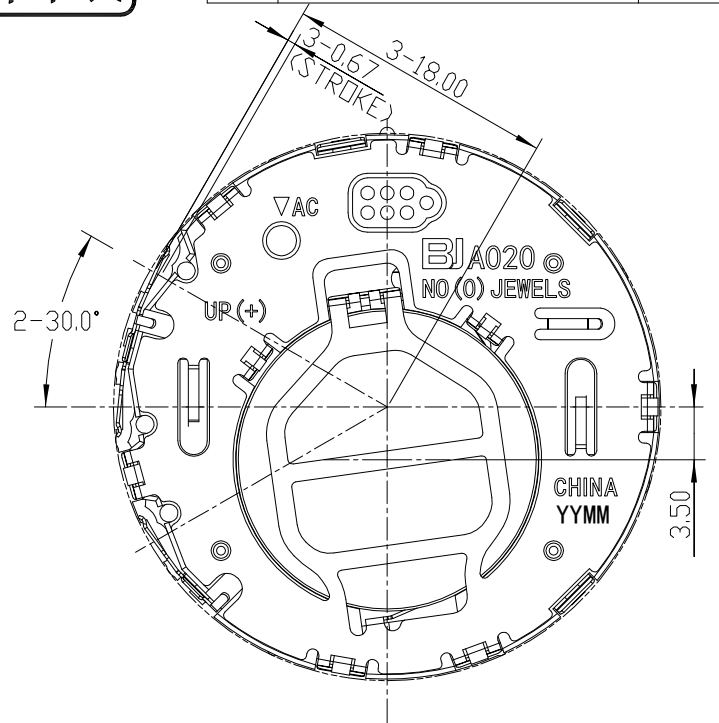
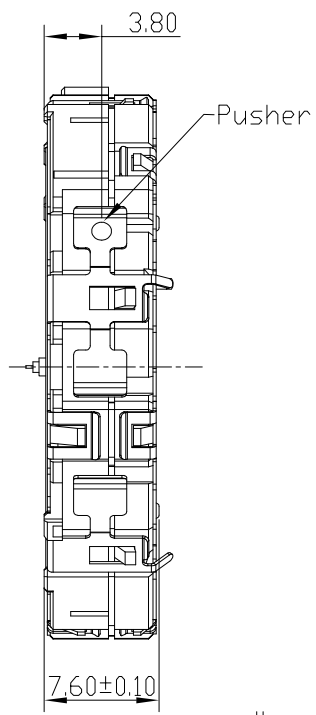
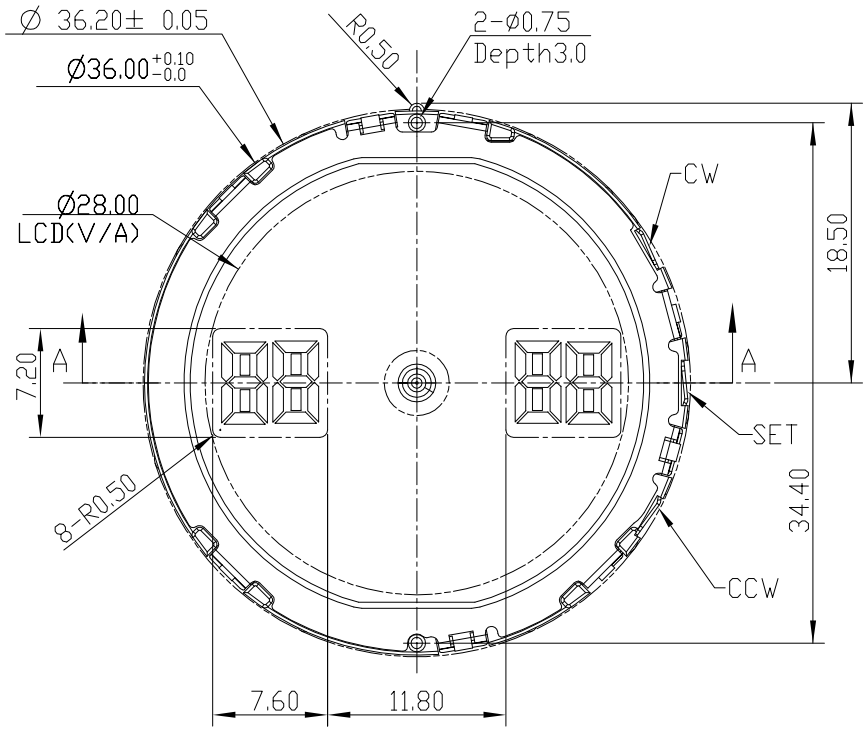


正式图纸

修订		版本	A
项目	描述	日期	



SECTION A-A

- 说明:
- 机芯尺寸(包含突出): $\varnothing 36.20 \pm 0.05$
 - 机芯尺寸(不包含突出): $\varnothing 36.00 \pm 0.10$
 - 机芯厚度(不包含蜂鸣片): 7.60 ± 0.10
 - 建议配壳尺寸(不含面圈厚度): $\varnothing 36.15 \pm 0.05 \times 7.55 \pm 0.05$

型号	BJA020	设计	核对	批准	视图
		梁华成	Billy	Billy	
名称	装配图	2020.4.15	2020.4.15	2020.4.15	
材料		第 1 页, 共 1 页			比例: 2:1
绘图单位: mm 普通公差: ± 0.10		BAO JIE ELECTRONICS (SHEN ZHEN) LIMITED 宝捷时计电子(深圳)有限公司			