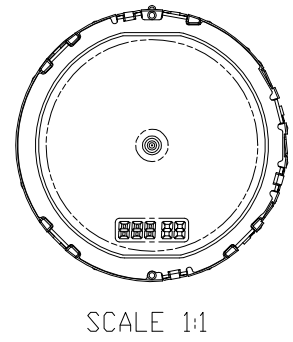
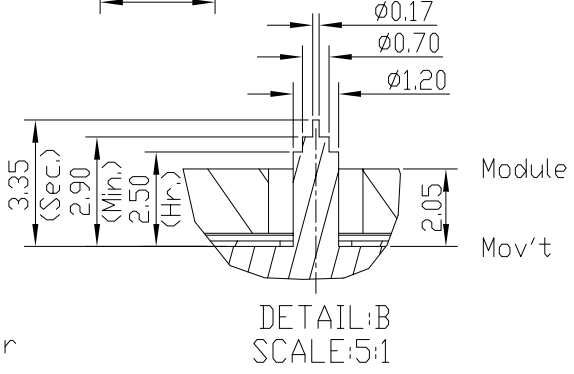
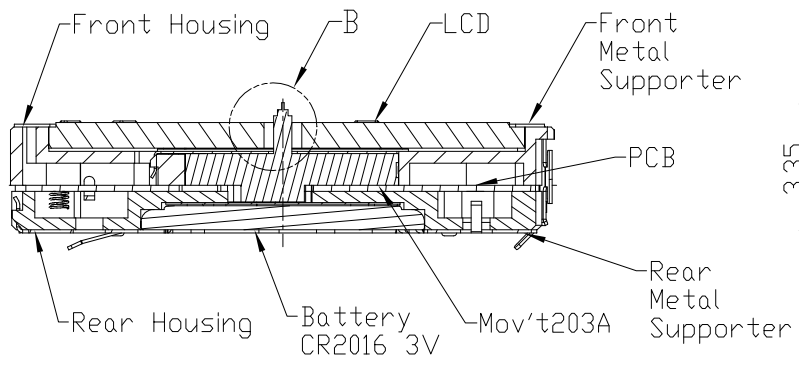
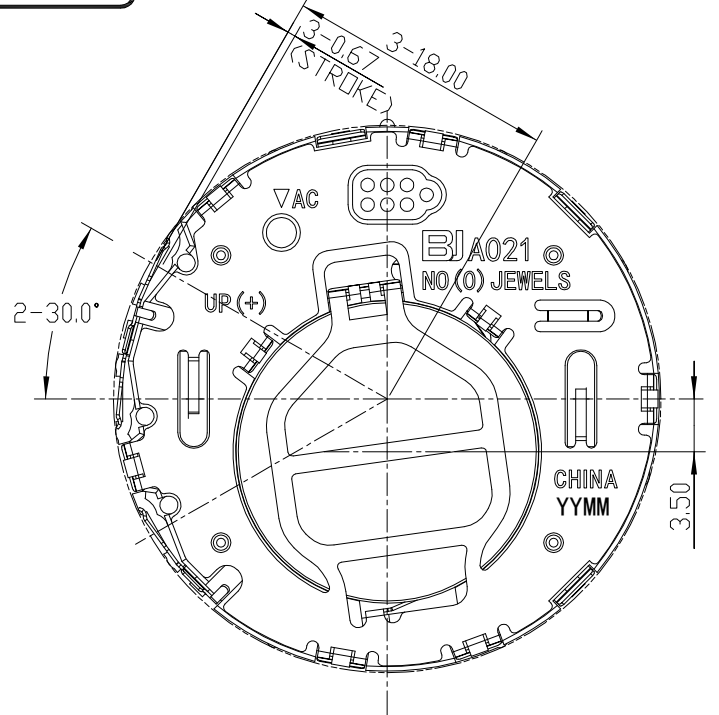
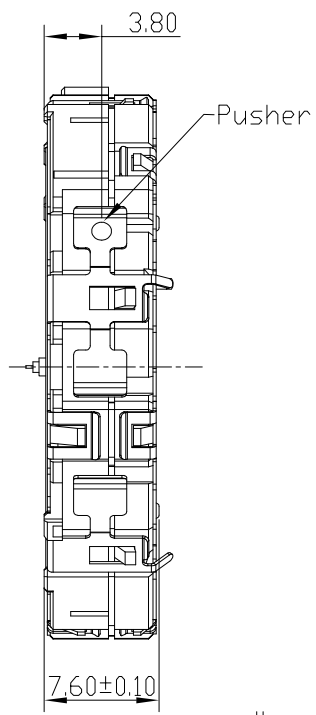
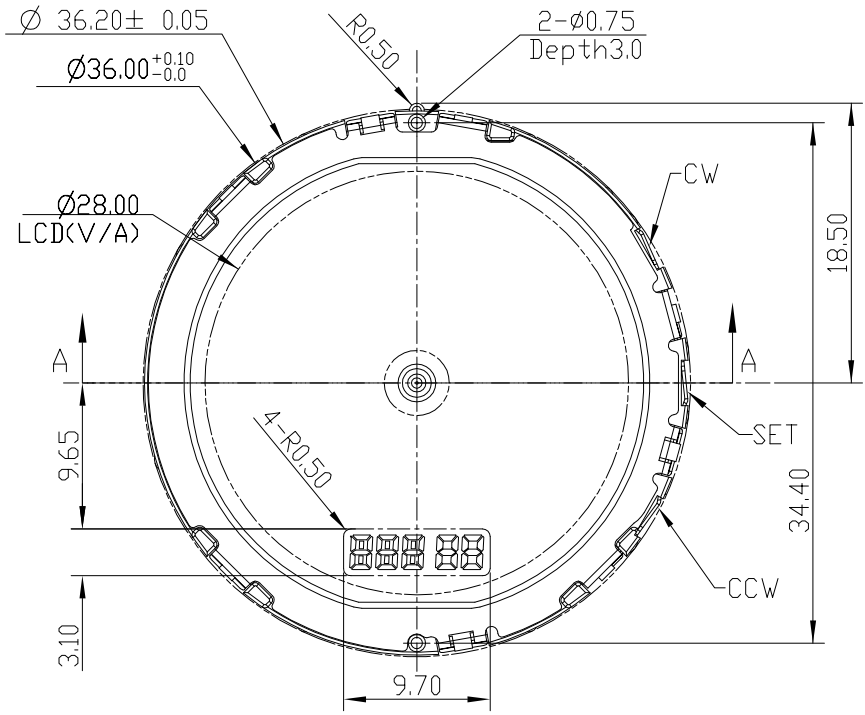


# 正式图纸

修订		版本	A
项目	描述	日期	



SECTION A-A

- 说明:
- 1、机芯尺寸(包含突出):  $\varnothing 36.20 \pm 0.05$
  - 2、机芯尺寸(不包含突出):  $\varnothing 36.00 \pm 0.10$
  - 3、机芯厚度(不包含蜂鸣片):  $7.60 \pm 0.10$
  - 4、建议配壳尺寸(不含面圈厚度):  $\varnothing 36.15 \pm 0.05 \times 7.55 \pm 0.05$

型号	BJA021	设计	核对	批准	视图
		梁华成	Billy	Billy	
名称	装配图	2020.4.15	2020.4.15	2020.4.15	
材料		第 1 页, 共 1 页			比例: 2:1

绘图单位: mm  
普通公差:  $\pm 0.10$

**BJ**® BAO JIE ELECTRONICS (SHEN ZHEN) LIMITED  
宝捷时计电子(深圳)有限公司