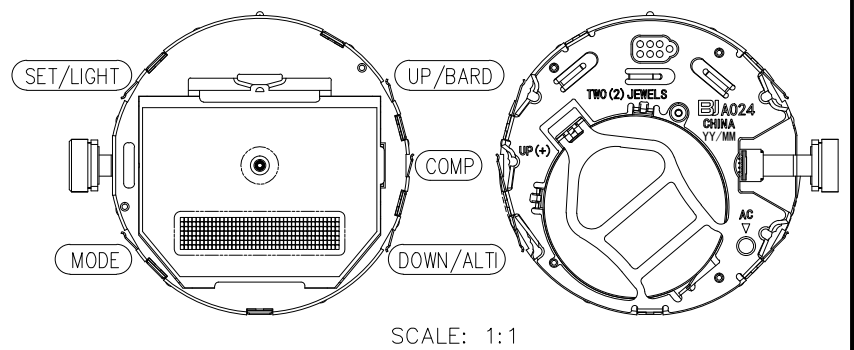
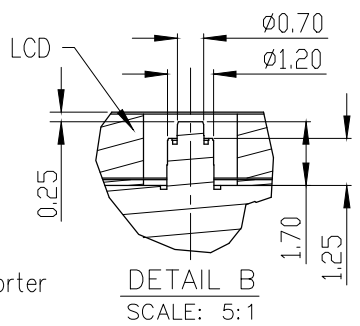
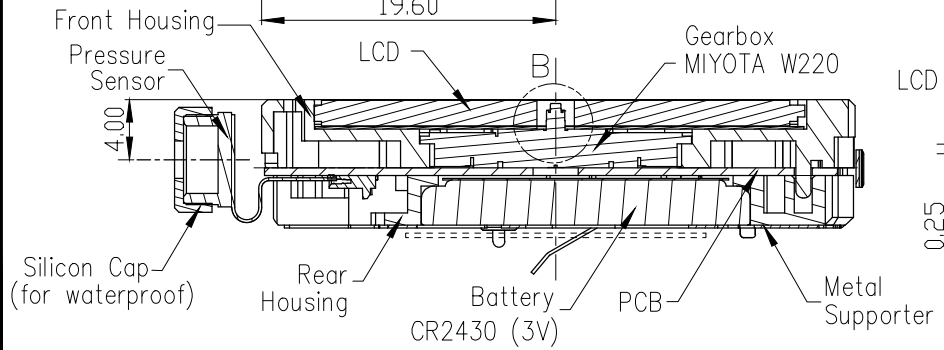
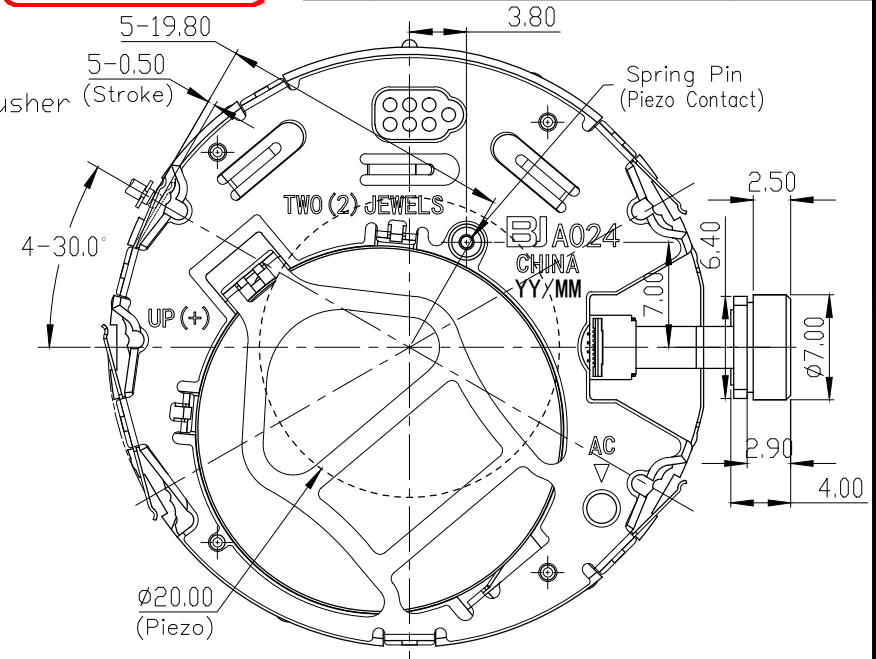
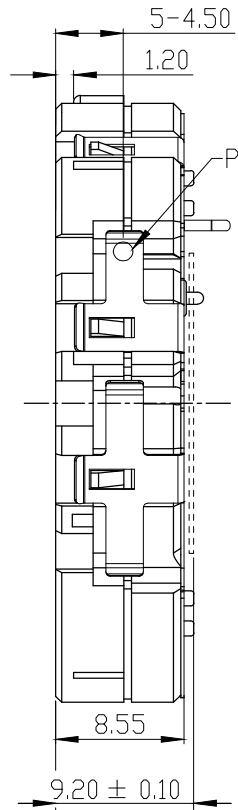
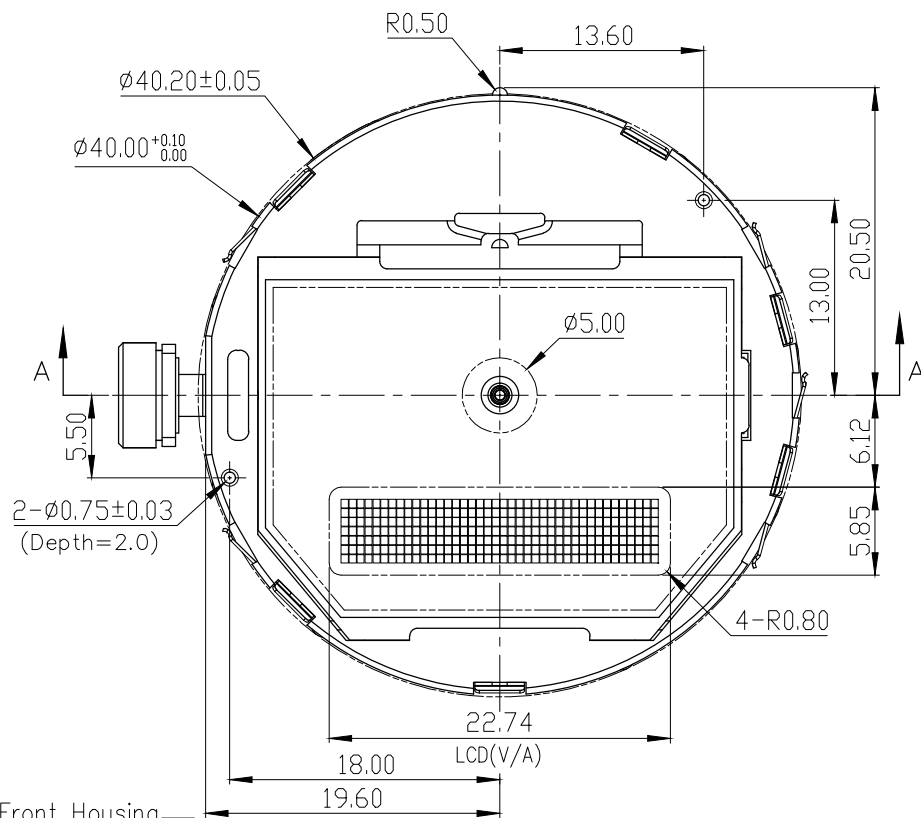


正式图纸

修订		版本	A
项目	描述	日期	



SECTION A-A

SCALE: 1:1

- 说明:
- 1、机芯尺寸(包含突出): $\varnothing 40.20 \pm 0.05$
 - 2、机芯尺寸(不包含突出): $\varnothing 40.00 \pm 0.10$
 - 3、机芯厚度(包含蜂鸣片): 9.20 ± 0.10
 - 4、建议配壳尺寸(不含面圈厚度): $\varnothing 40.15 \pm 0.05 \times 9.15 \pm 0.05$
 - 5、LCD TYPE: FSTN

型号	BJA024	设计	核 对	批 准	视 图
		梁华成	Tom	Billy	
名称	装配图	2020.10.22	2020.10.22	2020.10.22	
材 料	第 1 页, 共 1 页				比例: 2:1