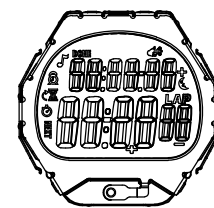
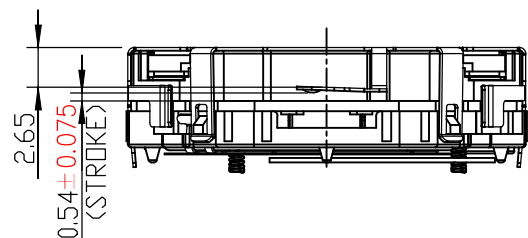
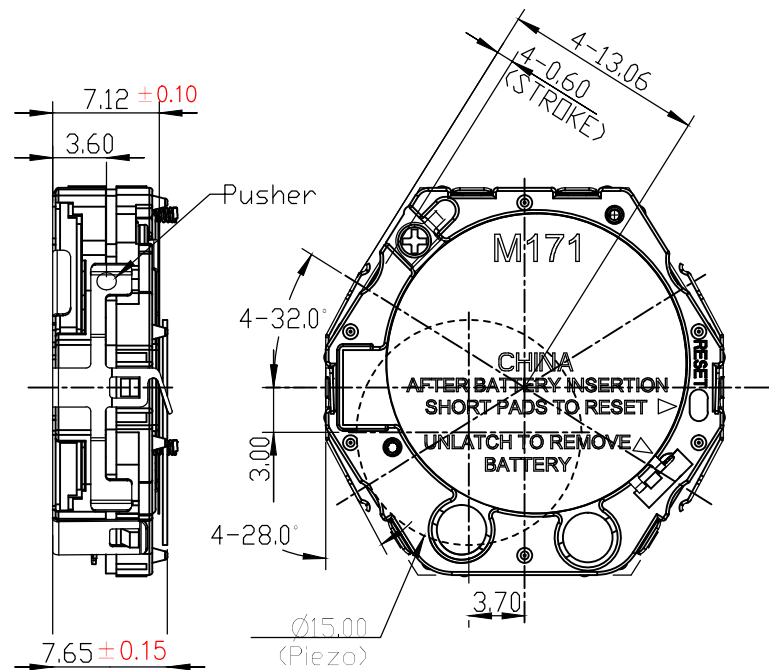
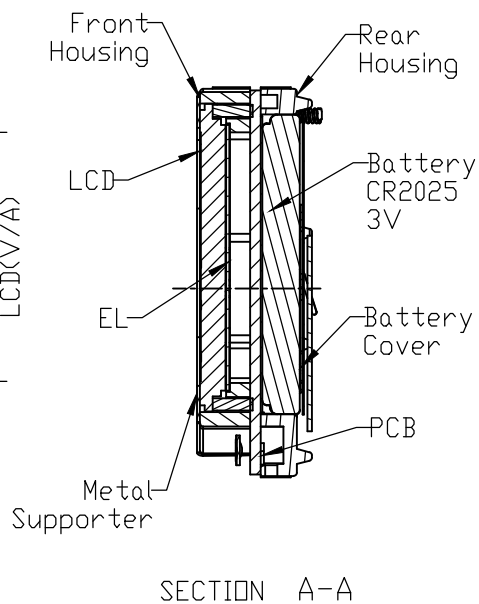
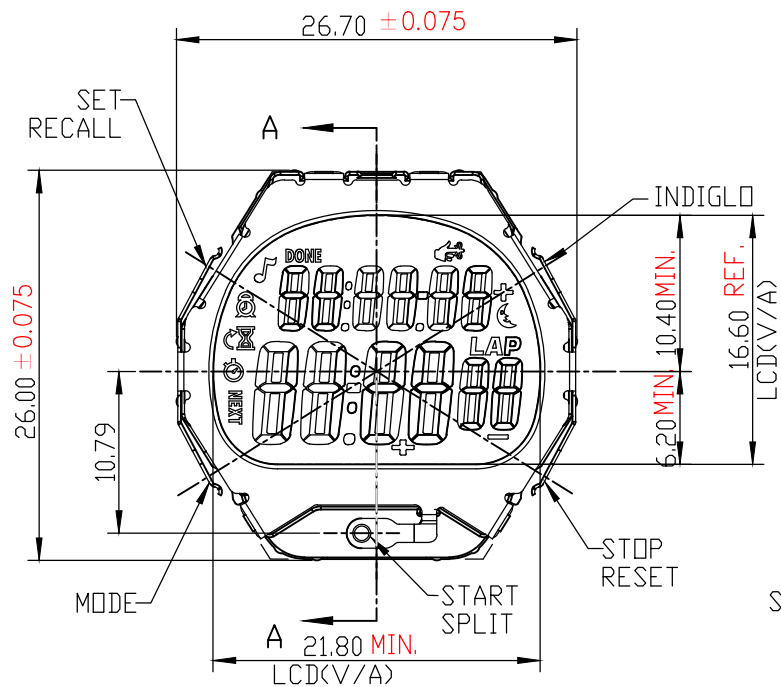


正式图纸

修订		版本	A
项目	描述	日期	
①	外形尺寸公差: ± 0.05 修正为 ± 0.075 普通尺寸公差: ± 0.10 修正为 ± 0.15	2022.12.7	



SCALE 1:1

说明:

- 机芯尺寸(包含突出): $26.70 \pm 0.075 \times 26.00 \pm 0.075$
- 机芯厚度(包含蜂鸣片): 7.65 ± 0.15
- 建议配壳尺寸(不含面圈厚度): $26.65^{+0.05}_0 \times 25.95^{+0.05}_0 \times 7.60^{+0.05}_0$

型号	BJA031	设计	核 对	批 准	视图
		梁华成	Billy	Billy	
名称	装配图	2022.12.13	2022.12.13	2022.12.13	
材 料		第 1 页, 共 1 页			比例: 2:1

绘图单位: mm
普通公差: ± 0.15

BJ® BAO JIE ELECTRONICS (SHEN ZHEN) LIMITED
宝捷时计电子(深圳)有限公司