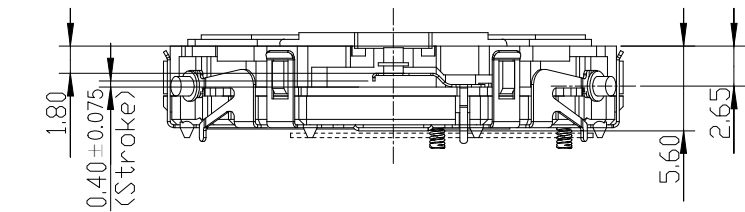
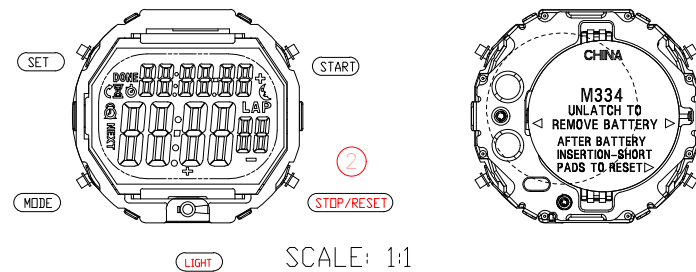
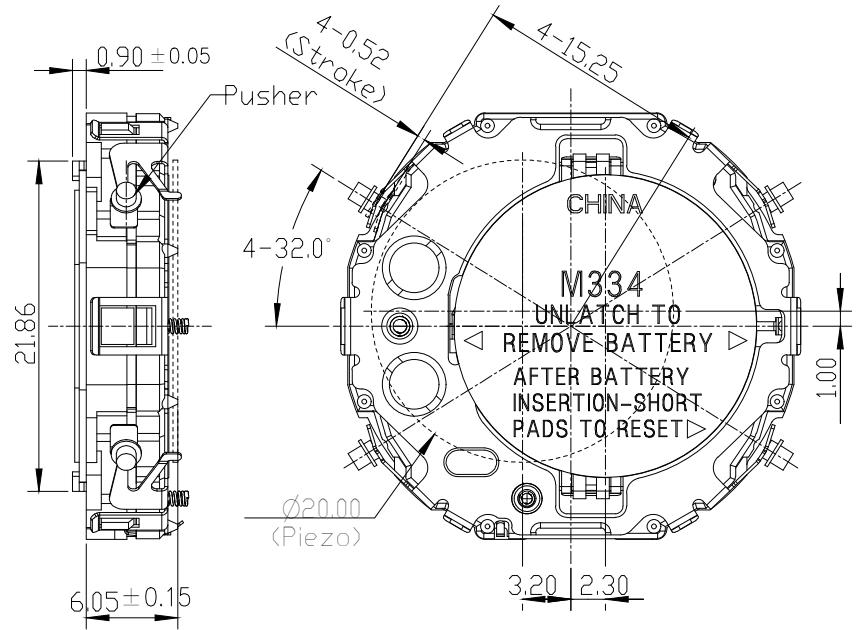
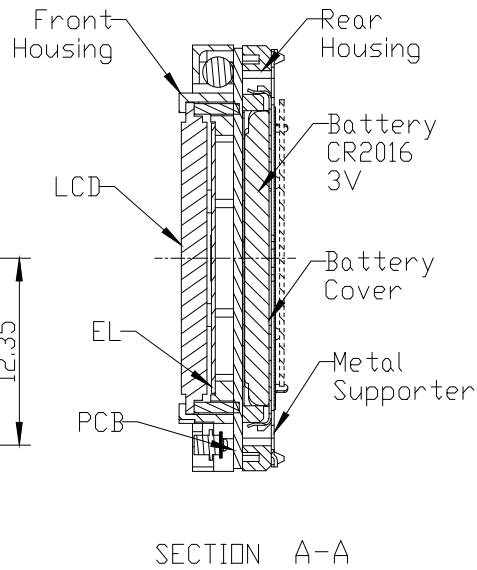
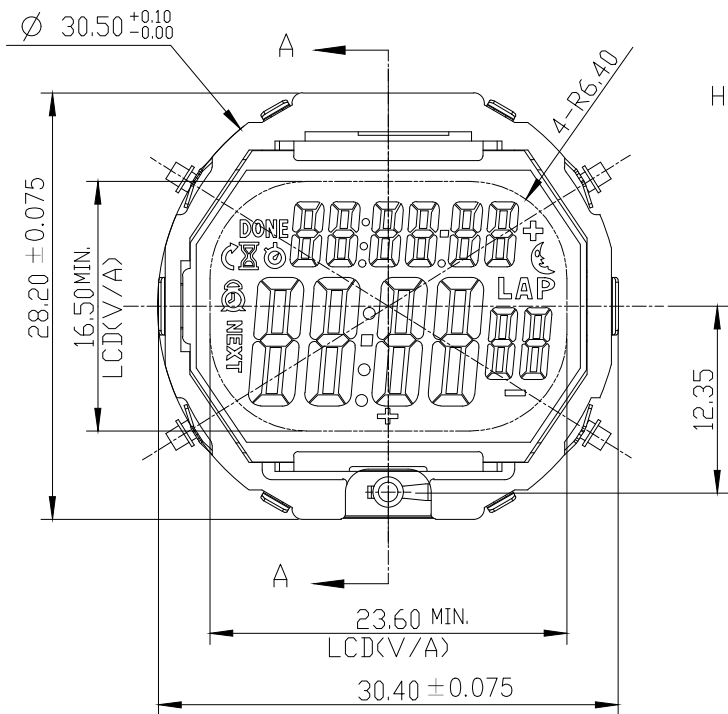


正式图纸

修订		版本	A
项目	描述		日期
①	外形尺寸公差: ±0.05 修正为±0.075 普通尺寸公差: ±0.10 修正为±0.15		2022.12.7
②	修改按键功能		2024.08.02



说明:

- 机芯尺寸:  $30.40 \pm 0.075 \times 28.20 \pm 0.075$
- 机芯厚度(包含蜂鸣片):  $6.05 \pm 0.15$
- 建议配壳尺寸(不含面圈厚度):  $30.35^{+0.05}_0 \times 28.15^{+0.05}_0 \times 6.90^{+0.05}_0$

型号	BJA039	设计	核对	批准	视图
		zhaoyide	Artang	Billy	
名称	装配图	2024/08/02	2024/08/02	2024/08/02	
材料		第 1 页, 共 1 页			比例: 2:1
绘图单位: mm 普通公差: ±0.15		BAO JIE ELECTRONICS (SHEN ZHEN) LIMITED 宝捷时计电子(深圳)有限公司			