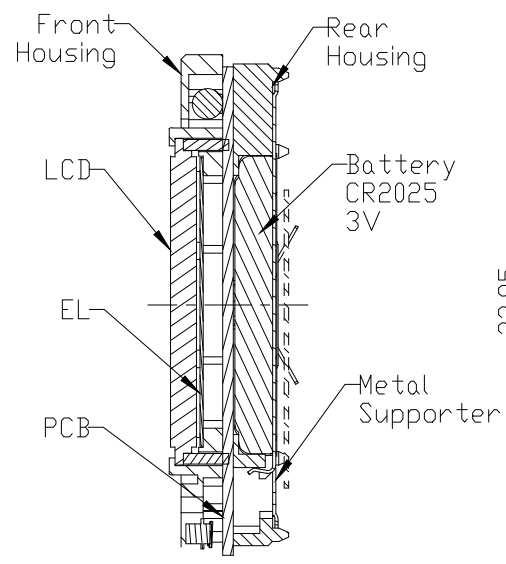
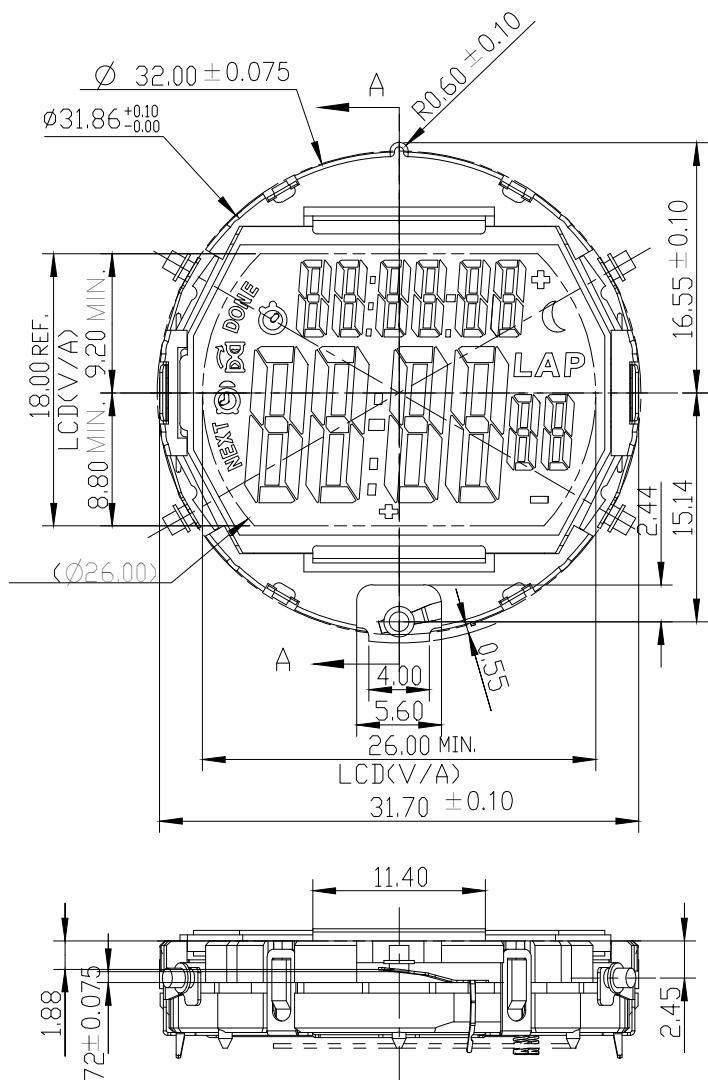
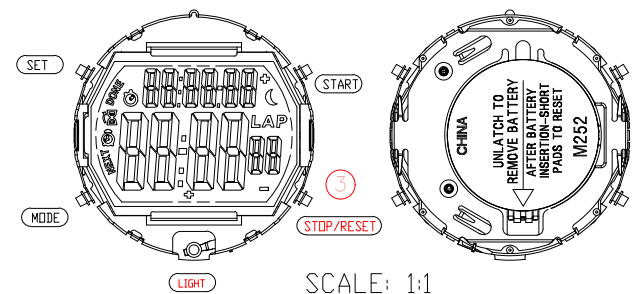
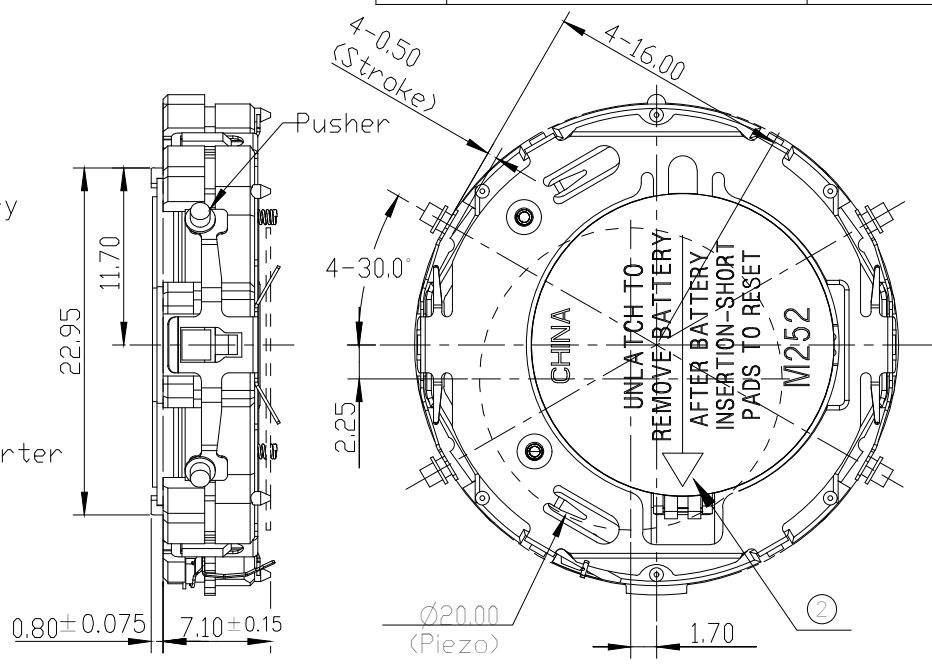


正式图纸

修订		版本	A
项目	描述	日期	
①	外形尺寸公差: ±0.05 修正为±0.075 普通尺寸公差: ±0.10 修正为±0.15	2022.12.7	
②	校正绝缘贴纸安装方向	2024.06.26	
③	修改按键功能	2024.08.07	



SECTION A-A



SCALE: 1:1

说明:

- 机芯尺寸(包含突出): $\varnothing 32.00 \pm 0.075$
- 机芯尺寸(不包含突出): $\varnothing 31.86 \pm 0.10$
- 机芯厚度(包含蜂鸣片): 7.10 ± 0.15
- 建议配壳尺寸(不含面圈厚度): $\varnothing 31.95 \pm 0.05 \times 7.05 \pm 0.05$

型号	BJA040			设计	核对	批准	视图
				zhaoyide	zhaoyide	Billy	
名称	装配图			2024.08.07	2024.08.07	2024.08.07	
材料				第 1 页, 共 1 页			比例: 2:1
绘图单位: mm 普通公差: ±0.15				BAO JIE ELECTRONICS (SHEN ZHEN) LIMITED 宝捷时计电子(深圳)有限公司			