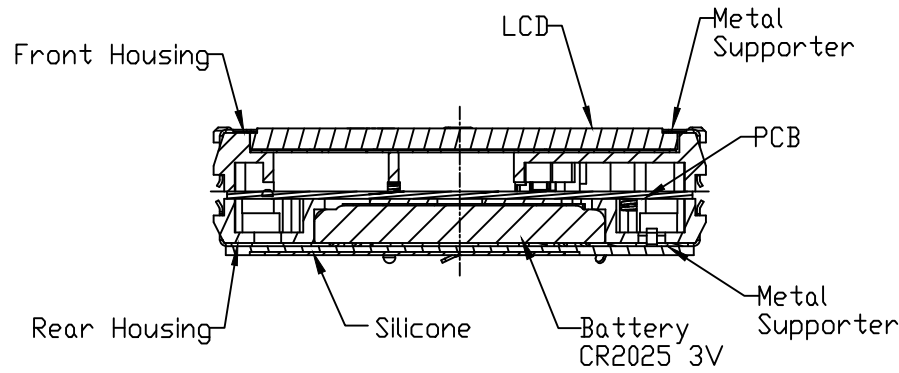
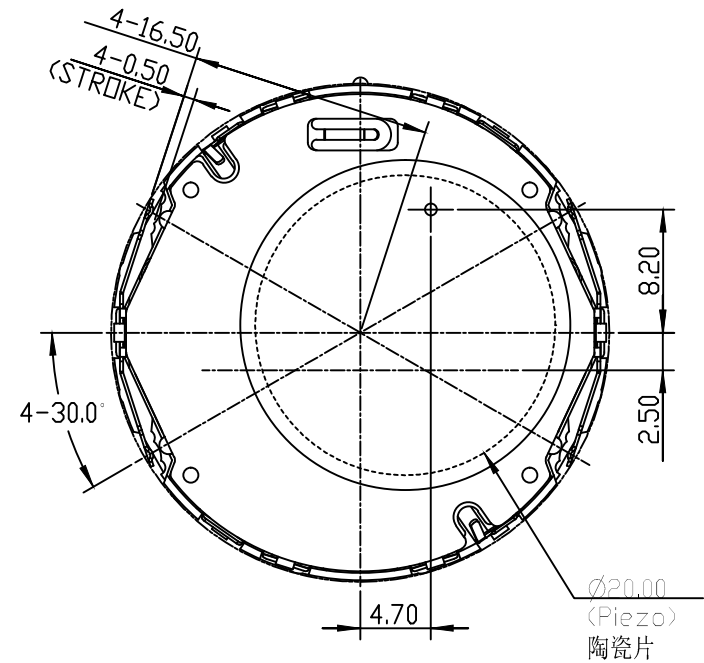
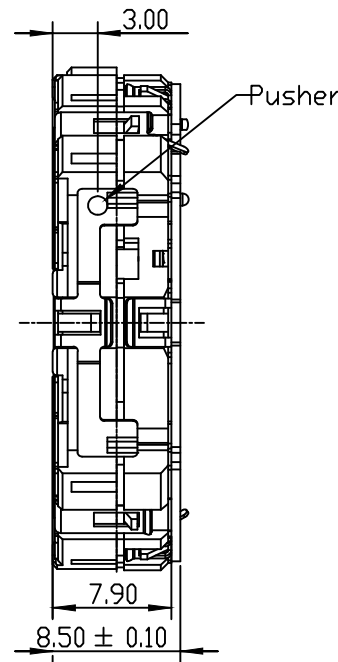
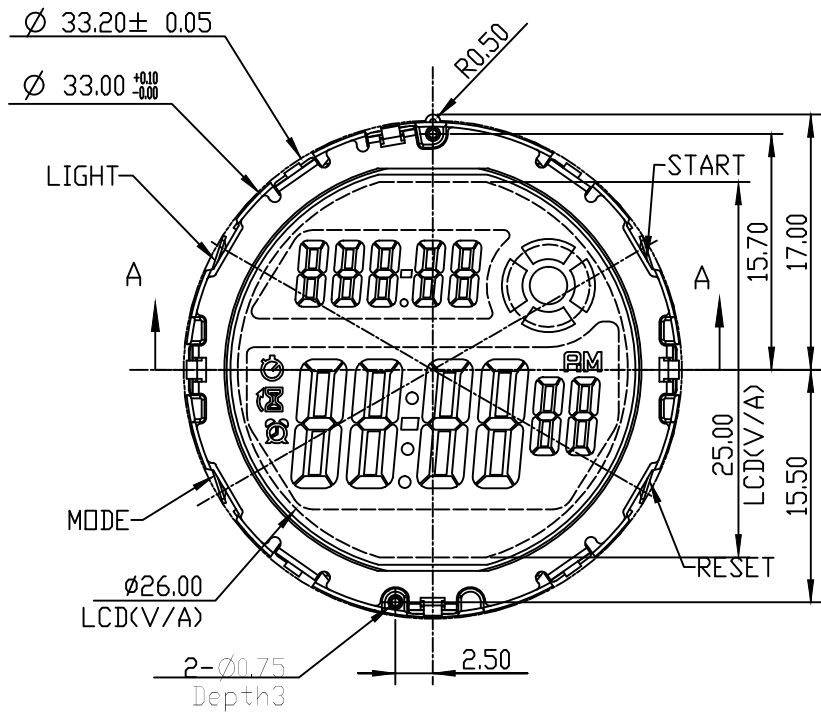


正式图纸

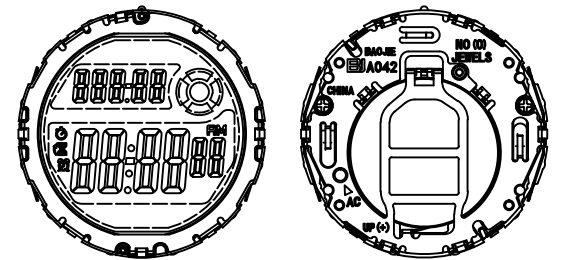
修订	版本	A
项目	描述	日期



SECTION A-A

说明:

- 机芯尺寸(包含突出): $\varnothing 33.20 \pm 0.05$
- 机芯尺寸(不包含突出): $\varnothing 33.00 \pm 0.10$
- 机芯厚度(包含蜂鸣片): 8.50 ± 0.10
- 建议配壳尺寸(不含面圈厚度): $\varnothing 33.15 \pm 0.05 \times 8.45 \pm 0.05$



SCALE 1:1

型号	BJA042			设计	核对	批准	视图
				梁华成			
名称	装配图			2023.8.14			
材料				第 1 页, 共 1 页			比例: 2:1
绘图单位: mm 普通公差: ± 0.10				BAO JIE ELECTRONICS (SHEN ZHEN) LIMITED 宝捷时计电子(深圳)有限公司			