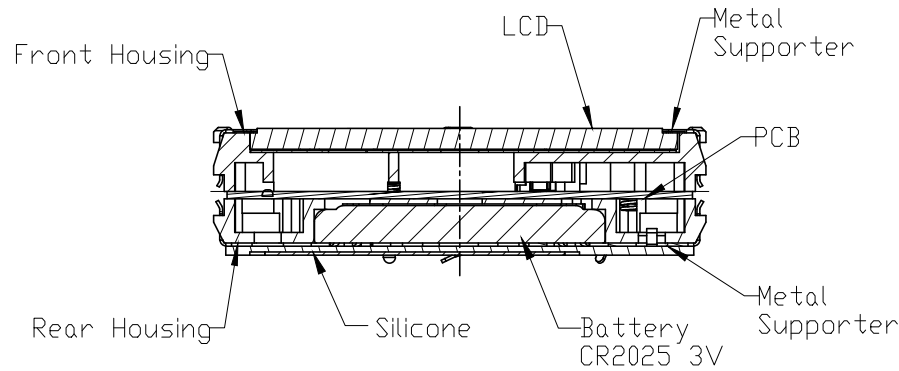
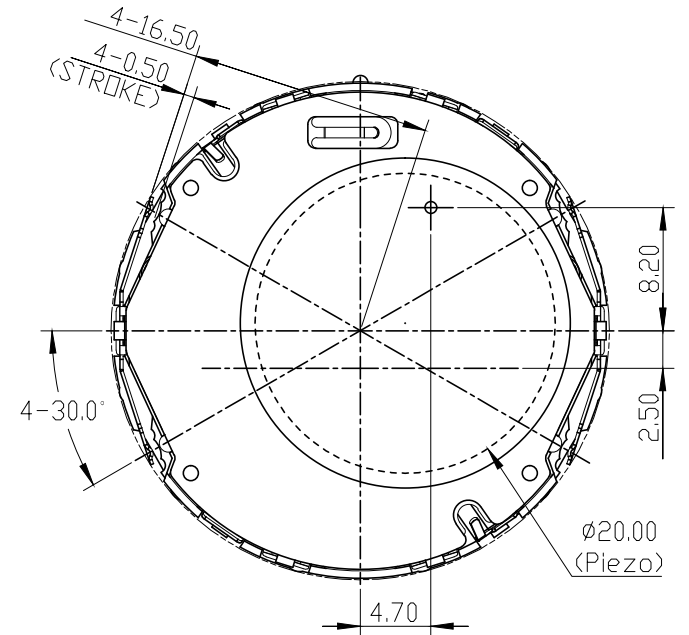
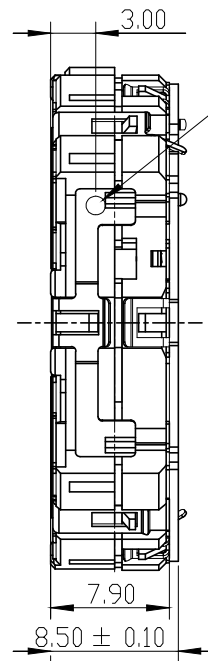
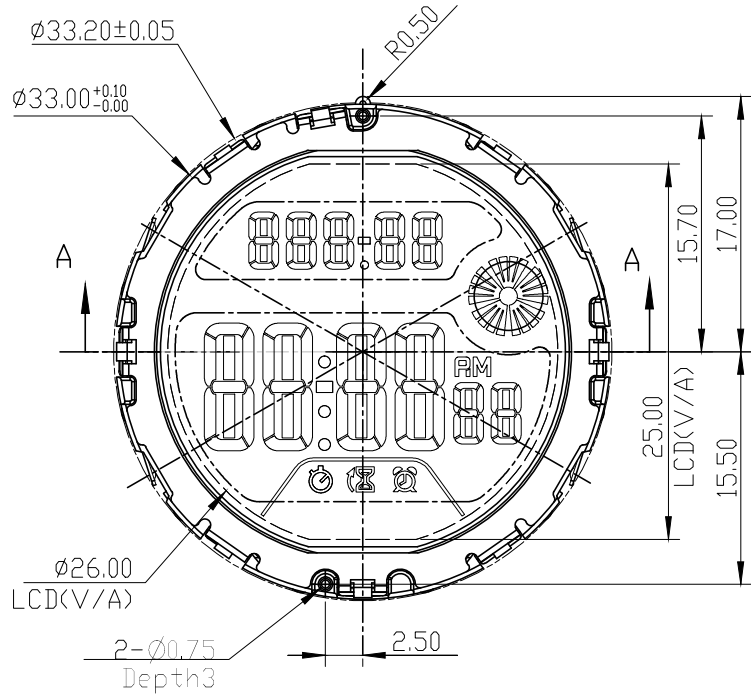


正式图纸

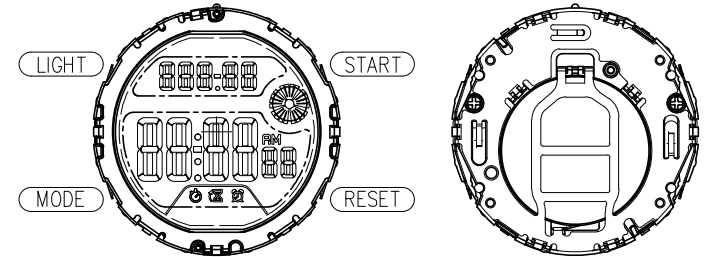
修订		版本	A
项目	描述	日期	



SECTION A-A

说明:

- 机芯尺寸(包含突出): $\phi 33.20 \pm 0.05$
- 机芯尺寸(不包含突出): $\phi 33.00 \pm_{-0.00}^{+0.10}$
- 机芯厚度(包含蜂鸣片): 8.50 ± 0.10
- 建议配壳尺寸(不含面圈厚度): $\phi 33.15 \pm_{-0}^{+0.05} \times 8.45 \pm_{-0}^{+0.05}$



SCALE 1:1

BJA043N01	银底半透负显,6时位印灰色Pantone 8400C
款号	显示描述

型号	BJA043	设计	核 对	批 准	视 图
名称	装配图	梁华成	Tom	Billy	
材料		2022.06.15	2022.06.15	2022.06.15	比例:2:1

第 1 页, 共 1 页

绘图单位: mm
普通公差: ± 0.10

BJ® BAO JIE ELECTRONICS (SHEN ZHEN) LIMITED
宝捷时计电子(深圳)有限公司