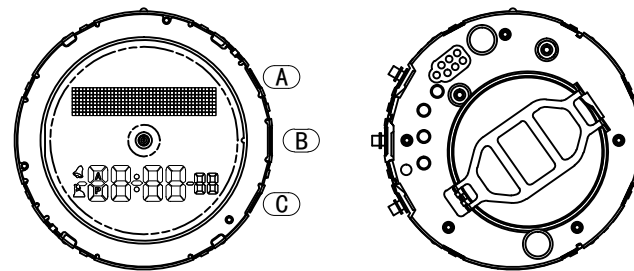
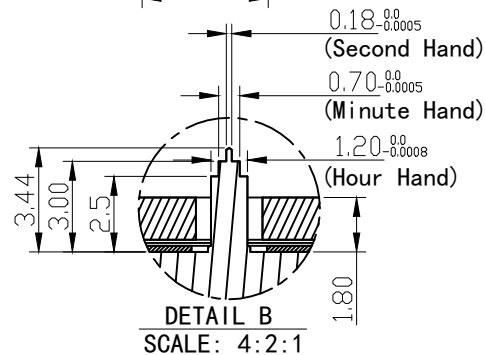
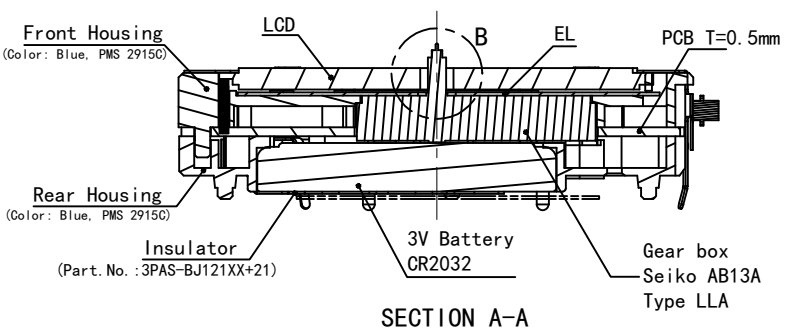
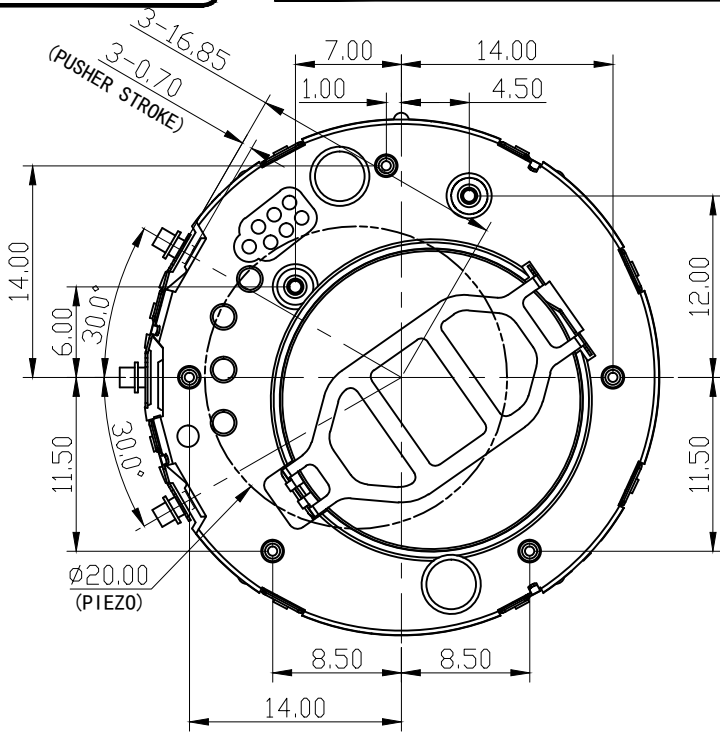
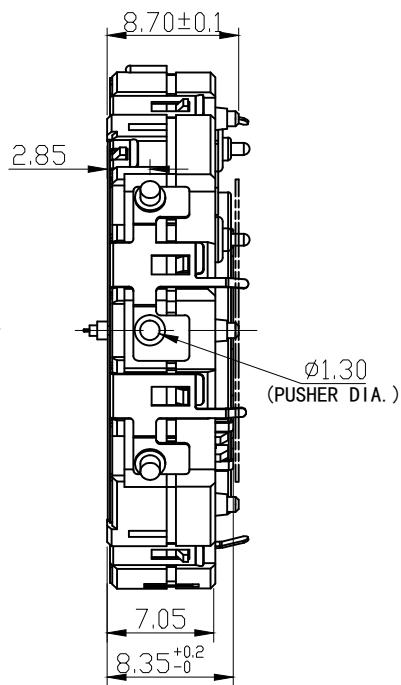
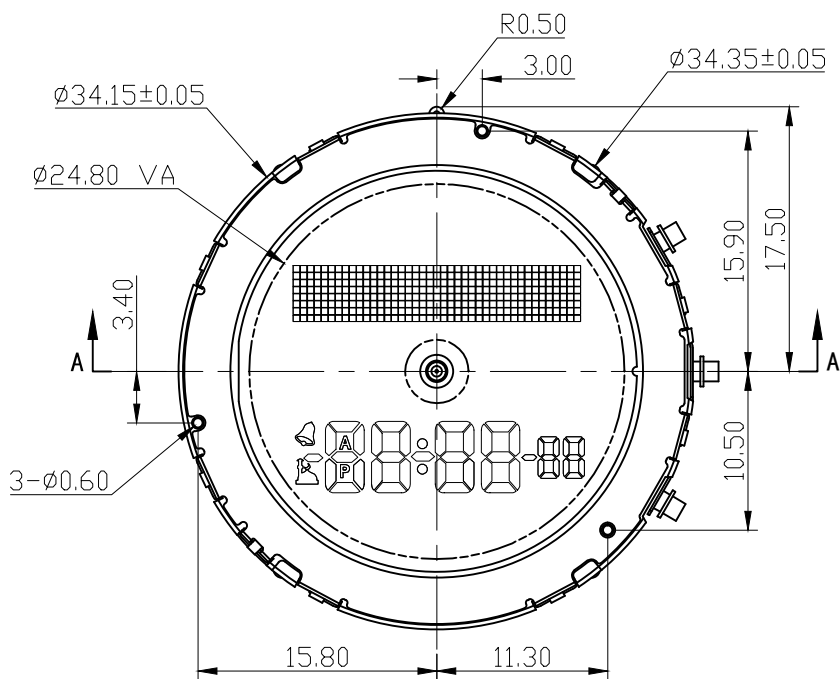


正式图纸

修订 版本 A



SCALE: 1:0.5:1

说明:

- 机芯尺寸 (包含突出) : $\phi 34.35 \pm 0.05$
- 机芯尺寸 (不包含突出) : $\phi 34.15 \pm 0.05$
- 机芯厚度 (不包含蜂鸣片) : 8.70 ± 0.1
- 建议配壳尺寸 (不含面圈厚度) : $\phi 34.25 \pm 0.05 \times 8.70 \pm 0.1$

型号	BJA045	设计	制图	审核	核准	视图
名称	装配图		刘培		Billy	
材料		2022-06-06		2022-06-06		
绘图单位: mm		第 1 页, 共 1 页		比例: 2: 1: 1		
普通公差: ±0.05		BAO JIE ELECTRONICS (SHEN ZHEN) LIMITED 宝捷时计电子 (深圳) 有限公司				