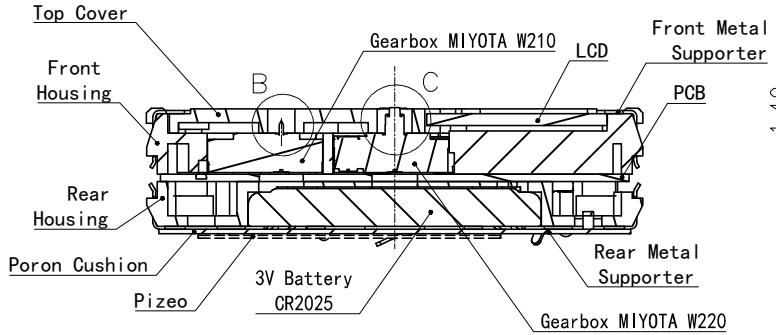
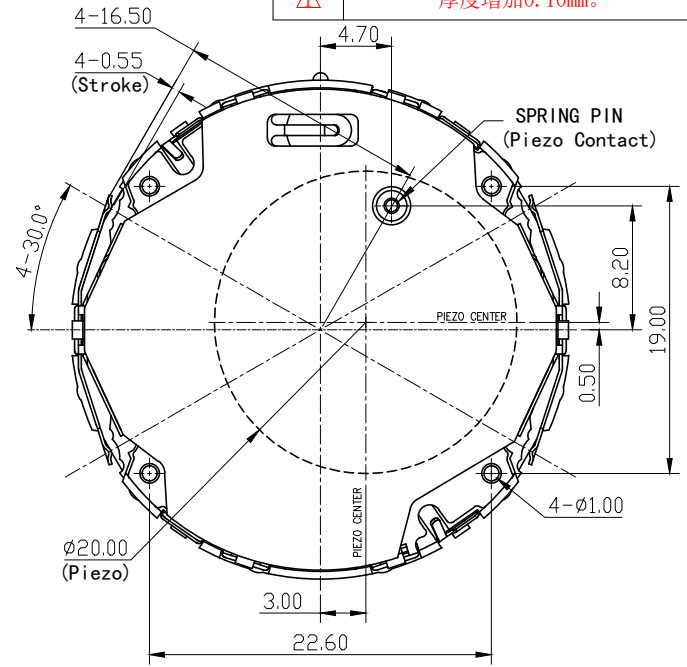
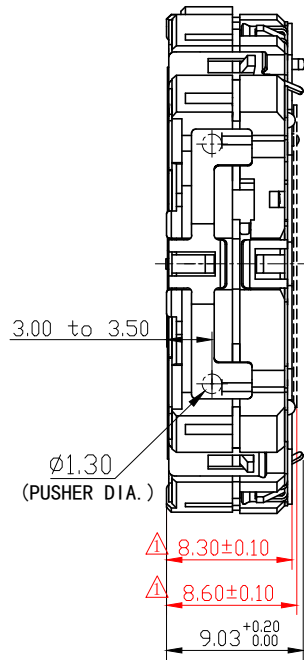
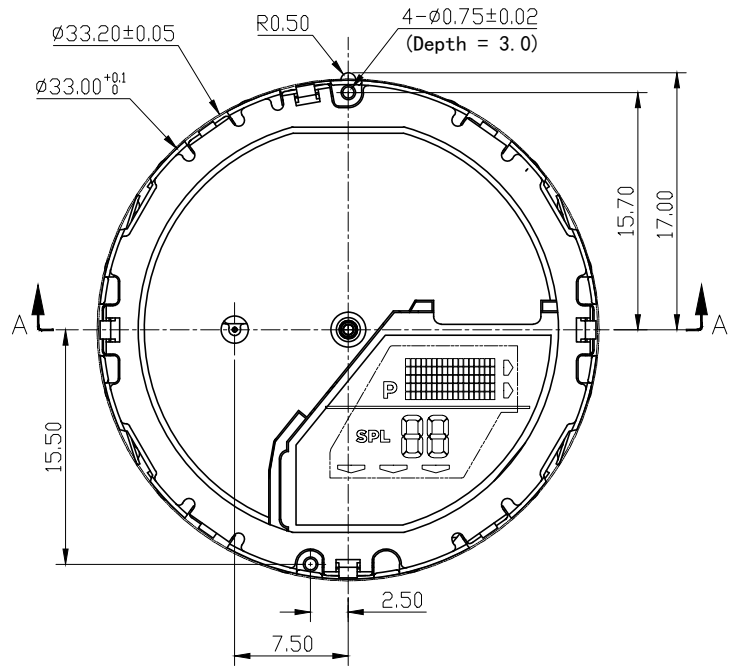
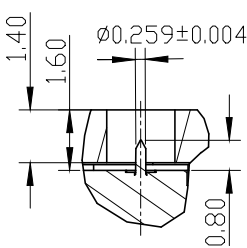


正式图纸

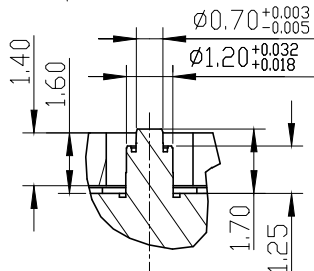
修订		版本	A
项目	描述	日期	
⚠	厚度增加0.10mm。	2022/09/22	



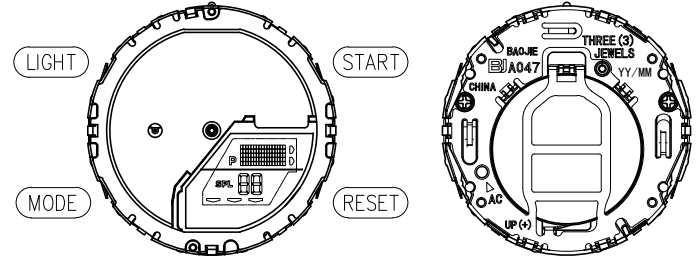
SECTION A-A



DETAIL B
SCALE: 2.5 : 1



DETAIL C
SCALE: 2.5 : 1

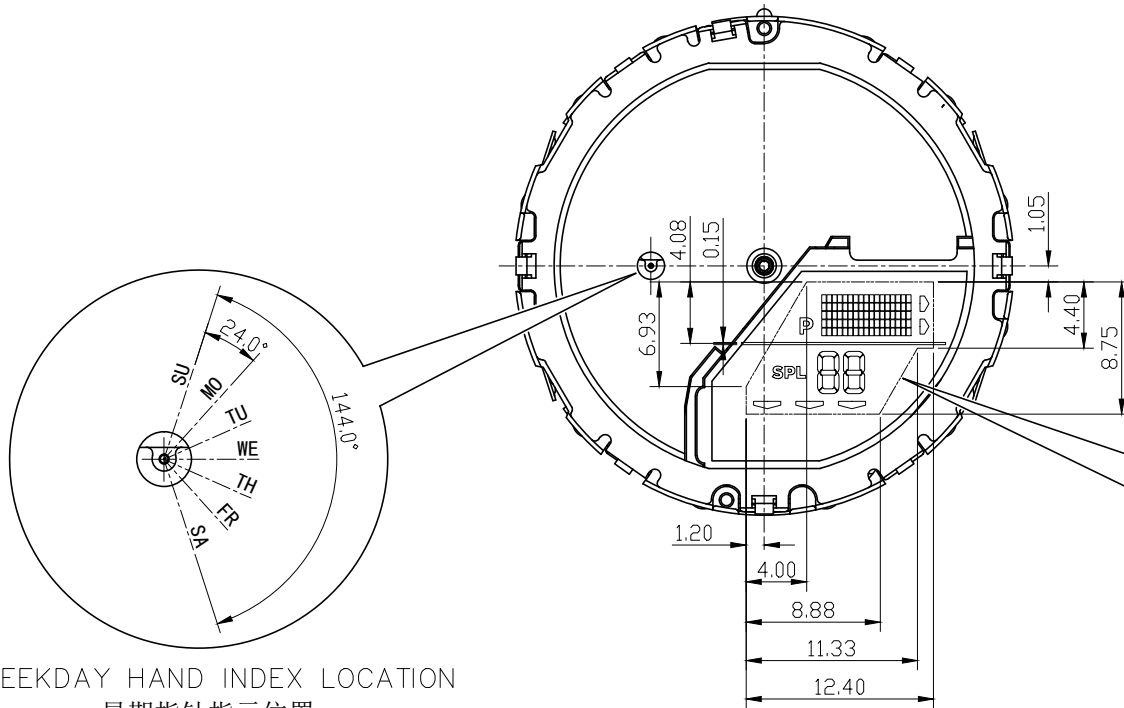


SCALE: 1 : 1

机芯说明:

- 1、机芯尺寸(包米位): 33.20 ± 0.05
- 2、机芯尺寸(不包含米位): $33.00^{+0.10}_{-0.00}$
- 3、机芯厚度(包含蜂鸣片/全陶瓷片): 8.60 ± 0.10
- 4、建议配壳尺寸(不含字面/内影圈厚度): $33.15^{+0.05}_{-0.00} \times 8.55^{+0.05}_{-0.00}$
- 5、显示模式: FSTN

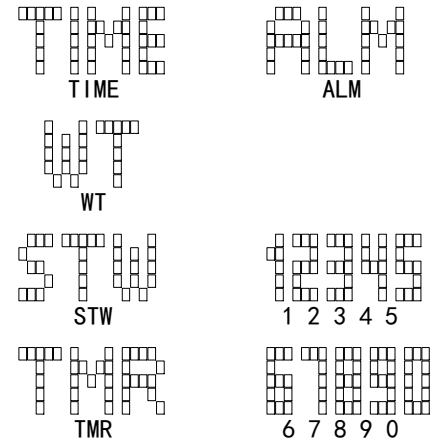
型号	BJA047	设计	核对	批准	视图
		郑华明	郑华明	BILLY	
名称	装配图	2022.09.22	2022.09.22	2022.09.22	2 : 1
结构	全新	第 1 页, 共 2 页			
绘图单位:	mm	BAO JIE ELECTRONICS (SHEN ZHEN) LIMITED 宝捷时计电子(深圳)有限公司			
普通公差:	± 0.10				



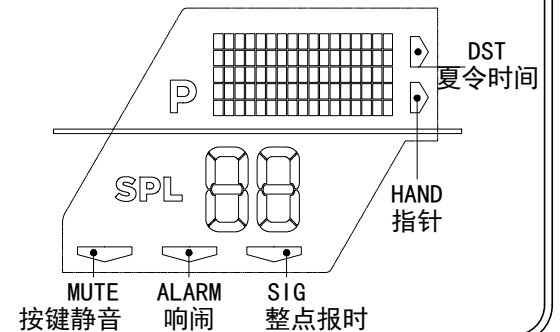
WEEKDAY HAND INDEX LOCATION
星期指针指示位置

LCD A.A. SIZE

DISPLAY EXAMPLE
显示例子



ICON DESCRIPTION
示符描述



正式图纸

型号	BJA047	设计	核对	批准	视图
		郑华明	郑华明	BILLY	
名称	显示资料	2022.09.22	2022.09.22	2022.09.22	
第 2 页, 共 2 页				比例:	2 : 1
绘图单位:	mm	BAO JIE ELECTRONICS (SHEN ZHEN) LIMITED 宝捷时计电子(深圳)有限公司			
普通公差:	±0.10				