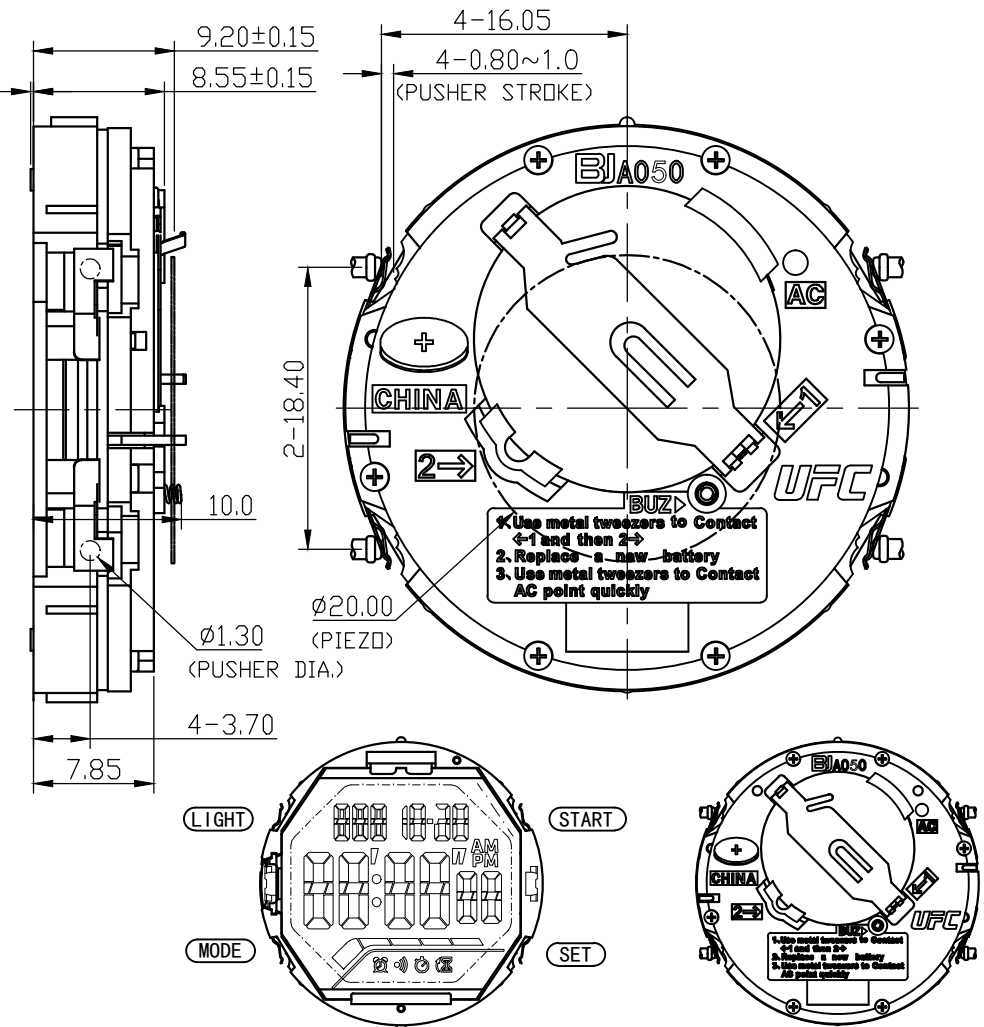
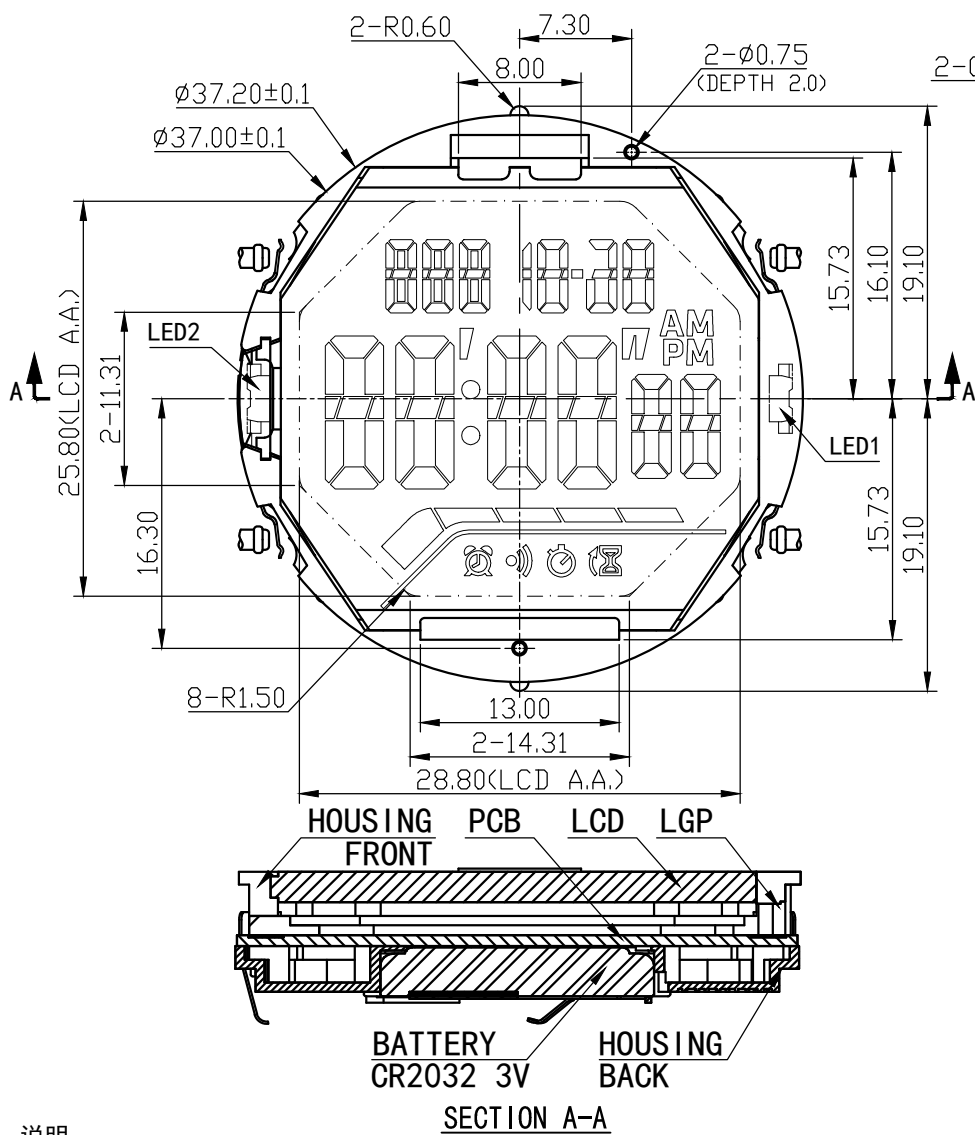


正式图纸

项目	描述	修订	版本	A
			日期	



说明:

- 机芯尺寸 (包含突出): $\phi 37.20 \pm 0.1$
- 机芯尺寸 (不包含突出): $\phi 37.00$
- 机芯厚度 (含蜂鸣片): 9.20 ± 0.15
- 建议配壳尺寸 (不含面圈厚度): $\phi 37.10^{+0.05} \times 9.20^{+0.05}$
- 显示模式: TN

型号	BJA050	设计	制图	审核	核准	视图
名称	装配图		刘培		BILLY	
材料		第 1 页, 共 1 页		比例: 2: 1: 1		
绘图单位: mm 普通公差: ± 0.1		BAO JIE ELECTRONICS (SHEN ZHEN) LIMITED 宝捷时计电子 (深圳) 有限公司				