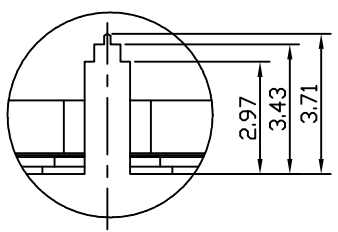
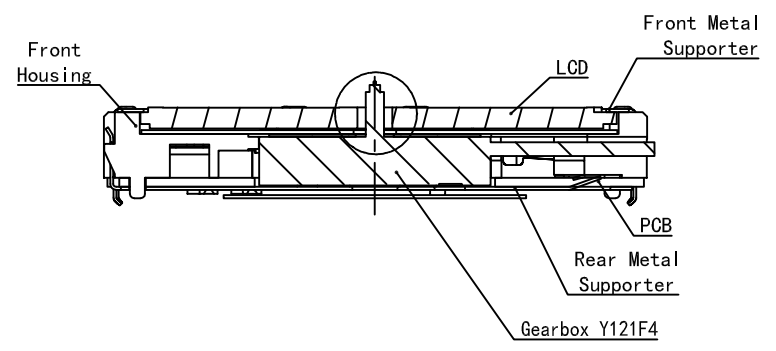
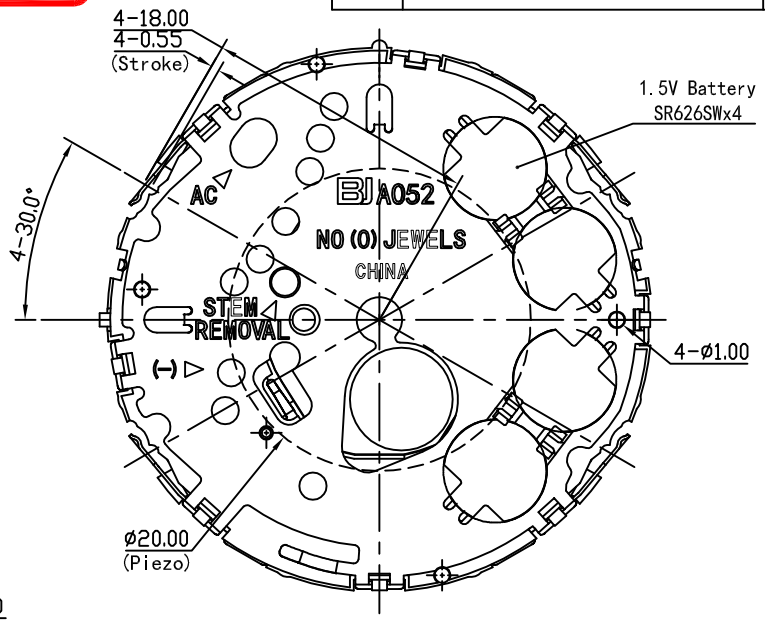
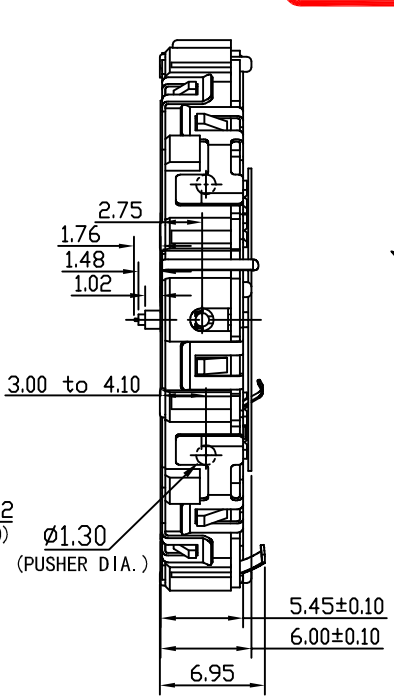
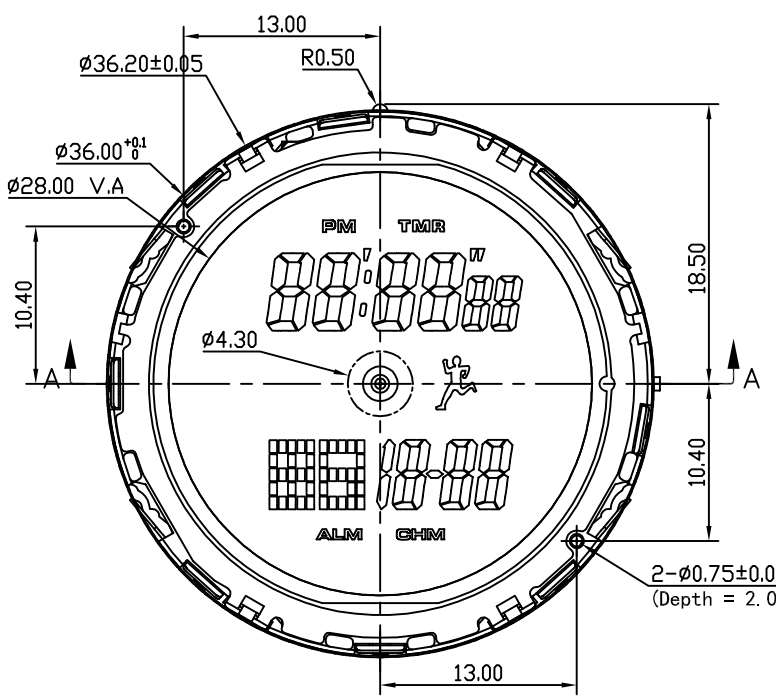
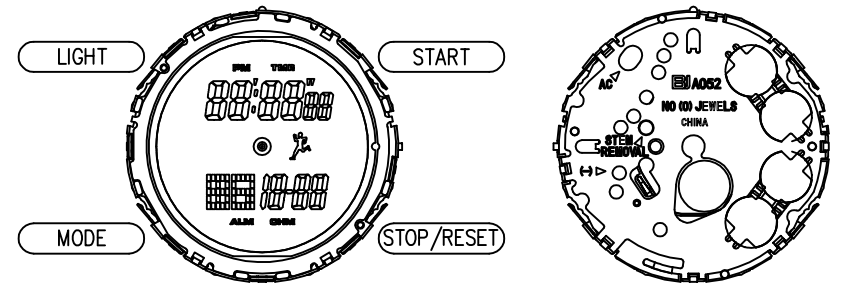


初稿

修订		版本	A
项目	描述	日期	



DETAIL B
SCALE: 2.5 : 1



SCALE: 1 : 1

机芯说明:

- 1、机芯尺寸(包含米位): $\varnothing 36.20 \pm 0.05$
- 2、机芯尺寸(不包含米位): $\varnothing 36.00^{+0.10}$
- 3、机芯厚度(包含蜂鸣片): 6.00 ± 0.10
- 4、建议配壳尺寸(含字面/不含内影圈厚度): $\varnothing 36.15^{+0.05} \times 6.00^{+0.05}$
- 5、显示模式: TN

型号	BJA052	设计	核对	批准	视图
		郑华明	郑华明	BILLY	
名称	MODULE ASSEMBLY	2023.04.28	2023.04.28	2023.04.28	
结构	NEW	第 1 页, 共 2 页		比例:	2 : 1
绘图单位:	mm				
普通公差:	± 0.10				