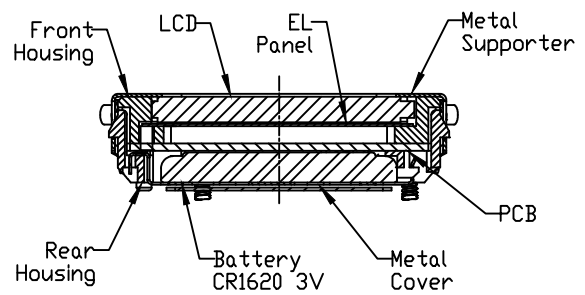
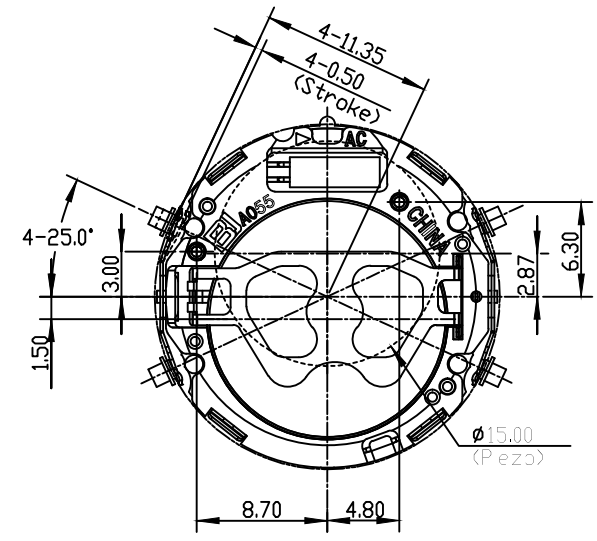
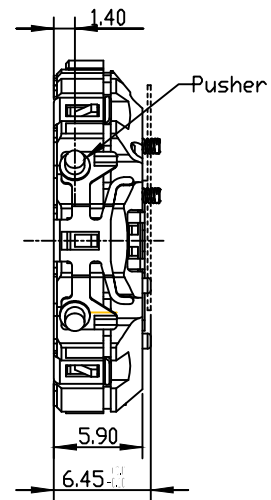
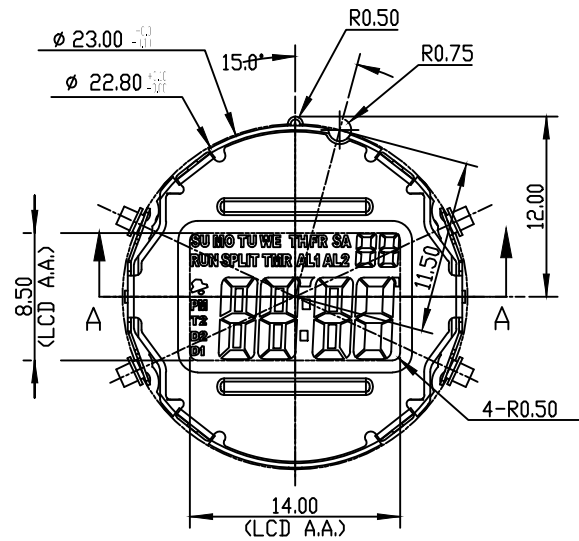
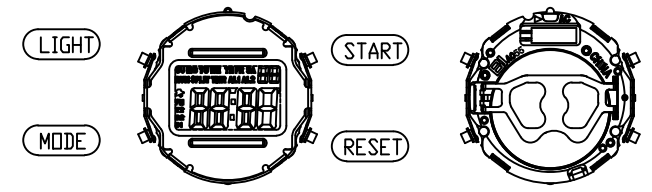


正式图纸

修订		版本	A
项目	描述	日期	



SECTION A-A



SCALE 1:1

- 说明:
- 1、机芯尺寸(包含突出): $\varnothing 23.00^{+0.0}_{-0.10}$
 - 2、机芯尺寸(不包含突出): $\varnothing 22.80^{+0.10}_{-0.0}$
 - 3、机芯厚度(包含蜂鸣片): $6.45^{+0.0}_{-0.10}$
 - 4、建议配壳尺寸(不含面圈厚度): $\varnothing 22.95^{+0.05}_{-0.0} \times 6.40^{+0.05}_{-0.0}$
 - 5、显示模式: TN

型号	BJA055	设计	核对	批准	视图
		梁华成	Billy	Billy	
名称	装配图	2023.3.21	2023.3.21	2023.3.21	
结构	全新	第 1 页, 共 1 页			比例: 2:1

绘图单位: mm
普通公差: ± 0.10

BJ® BAO JIE ELECTRONICS (SHEN ZHEN) LIMITED
宝捷时计电子(深圳)有限公司