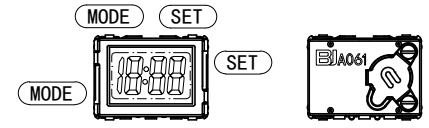
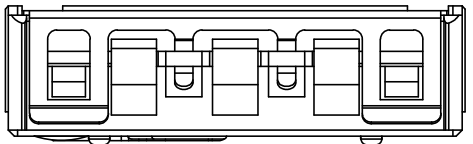
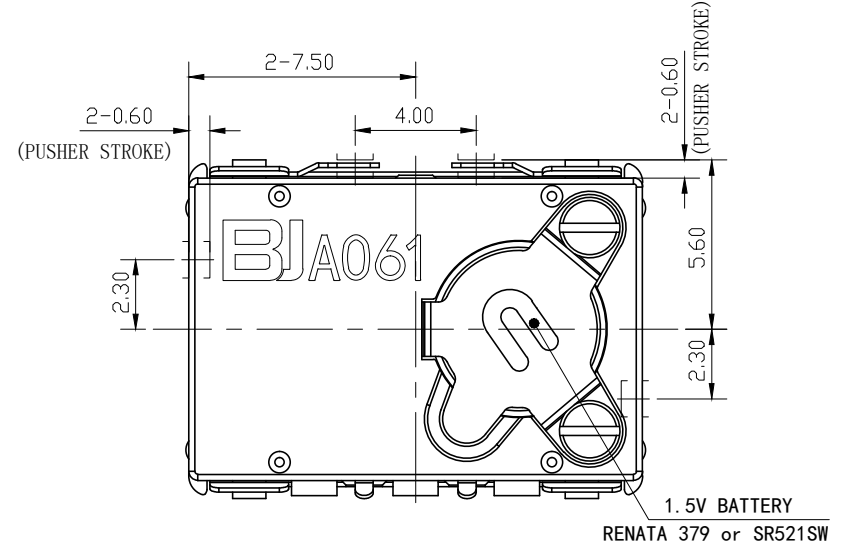
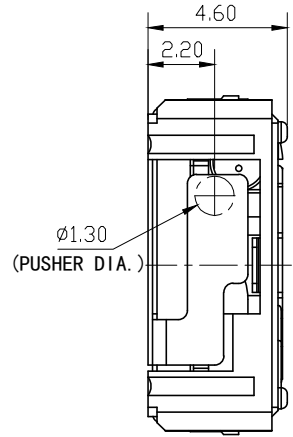
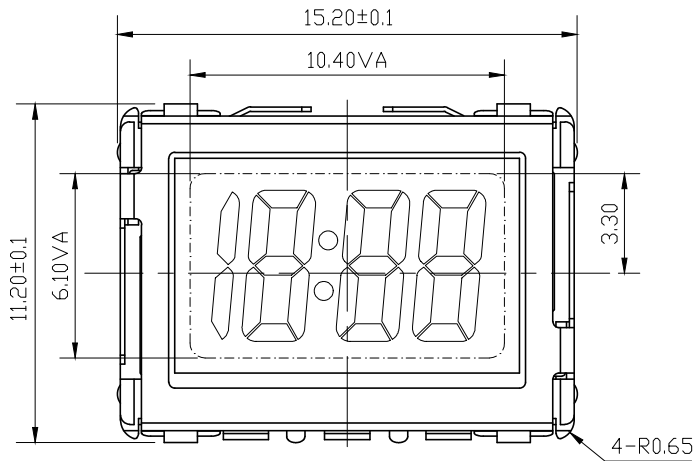
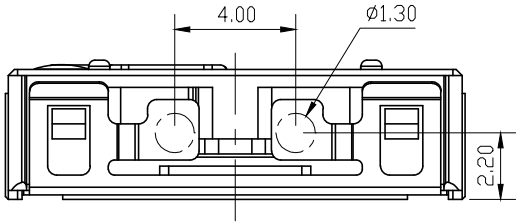


# 正式图纸

	修订	版本	A
项目	描述	日期	
1	12时位按键更新	2023-05-24	
2	按键功能描述更新	2023-11-15	



SCALE: 1:0.25:1

- 说明:
- 机芯尺寸 (包含突出) : 15.20±0.1 X 11.20±0.1
  - 机芯尺寸 (不包含突出) : 15.00±0.1 X 11.00±0.1
  - 机芯厚度 (包含蜂鸣片) : 4.60<sup>+0.20</sup><sub>-0.00</sub>
  - 建议配壳尺寸: 15.20<sup>+0.05</sup> X 11.20<sup>+0.05</sup> X 4.70<sup>+0.10</sup><sub>-0.00</sub>

型号	BJA061	设计	制图	审核	核准	视图
名称	装配图		刘培	Z. Y. D.	BILLY	
材料		第 1 页, 共 1 页		比例: 4: 1: 1		
绘图单位: mm 普通公差: ±0.1		BAO JIE ELECTRONICS (SHEN ZHEN) LIMITED 宝捷时计电子 (深圳) 有限公司				