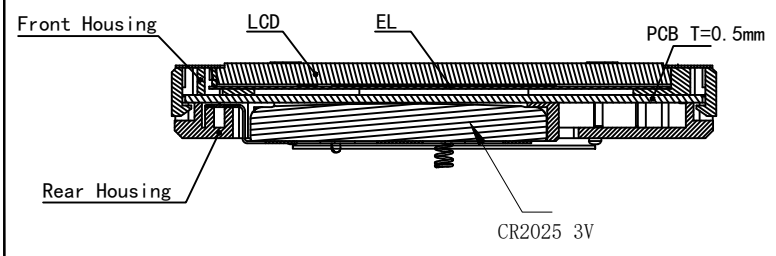
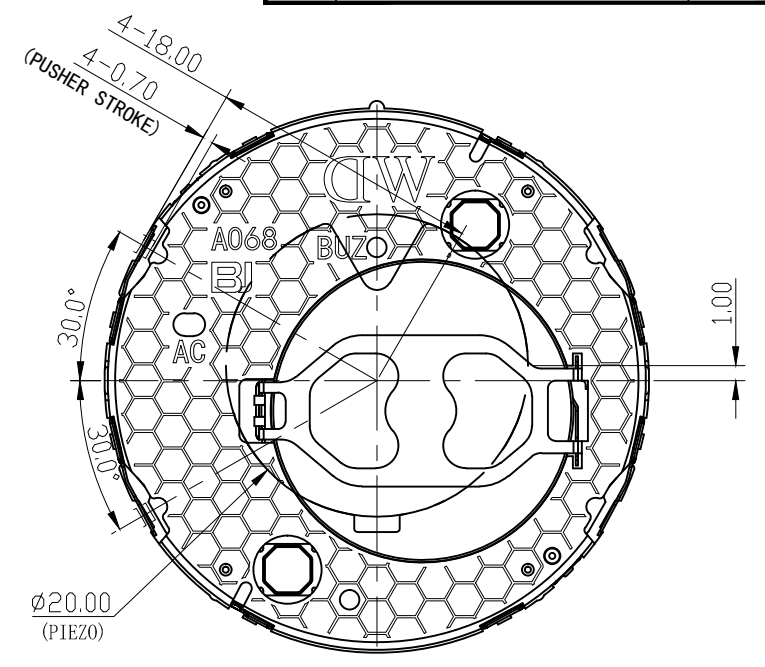
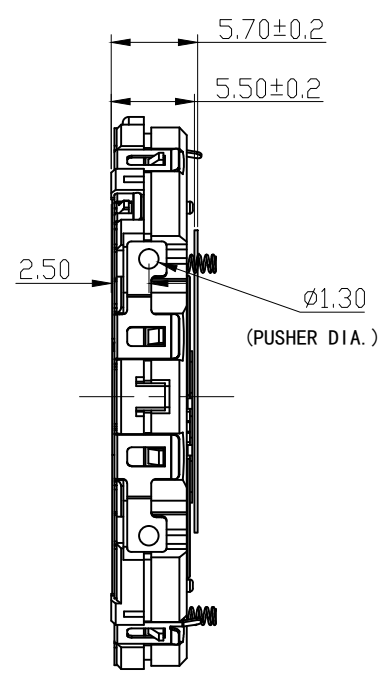
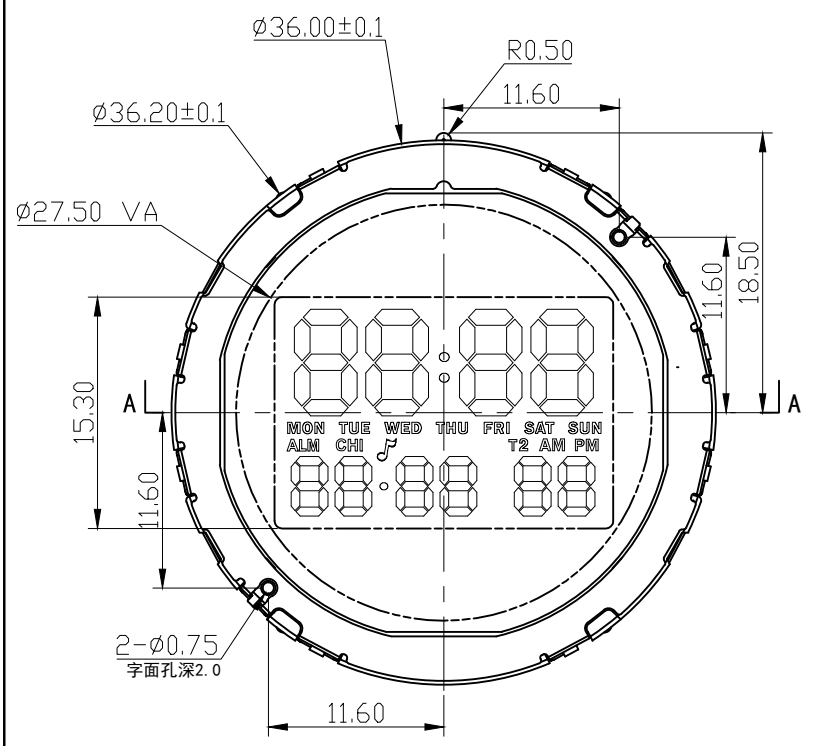
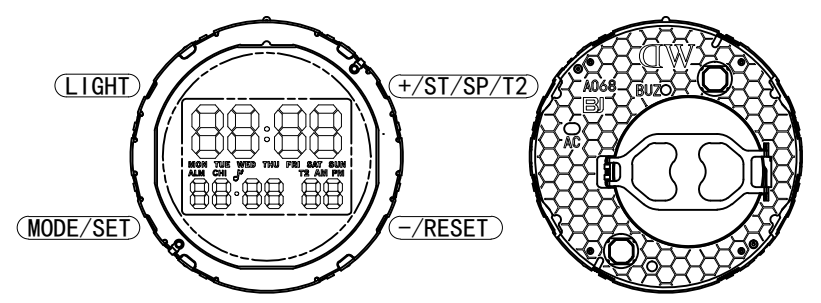


正式图纸

修订 版本 A



SECTION A-A



SCALE: 1:0.5:1

说明:

- 机芯尺寸 (包含突出) :  $\phi 36.20 \pm 0.10$
- 机芯尺寸 (不包含突出) :  $\phi 36.00 \pm 0.05$
- 机芯厚度 (包含蜂鸣片) :  $5.70 \pm 0.20$
- 建议配壳尺寸 (不含面圈厚度) :  $\phi 36.10 \pm 0.10 \times 5.80 \pm 0.10$

型号	BJA068	设计	制图	审核	核准	视图
名称	装配图		刘培		Billy	
材料		2023-12-29			2023-12-29	
绘图单位: mm		第 1 页, 共 1 页		比例: 2: 1: 1		
普通公差: $\pm 0.05$		BAO JIE ELECTRONICS (SHEN ZHEN) LIMITED 宝捷时计电子(深圳)有限公司				