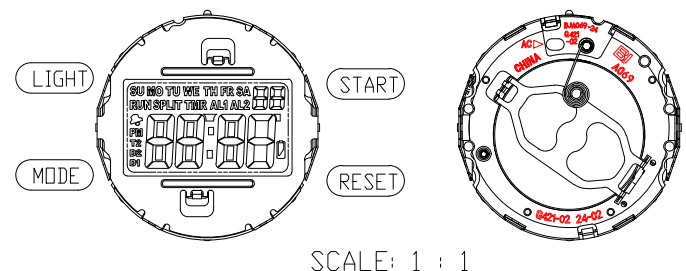
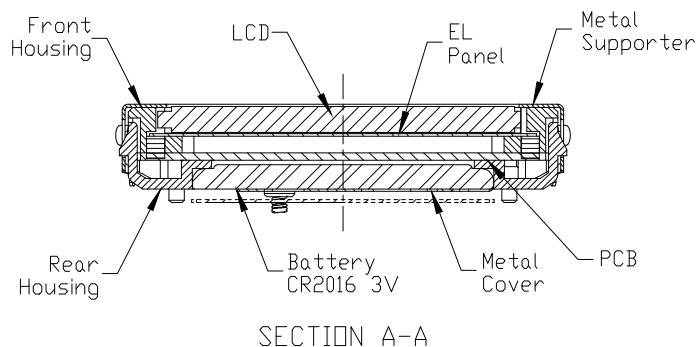
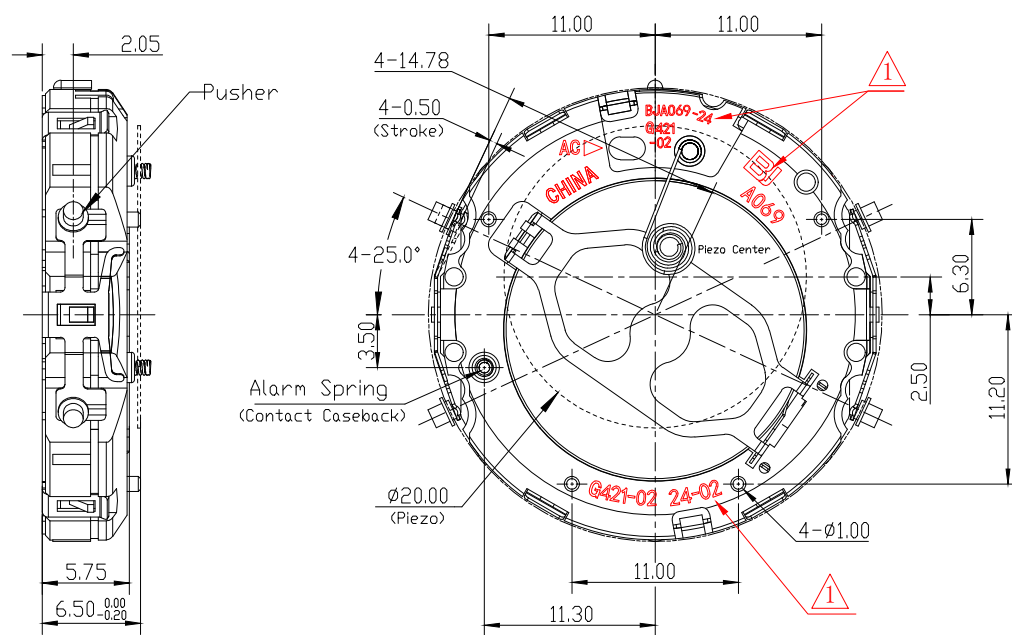
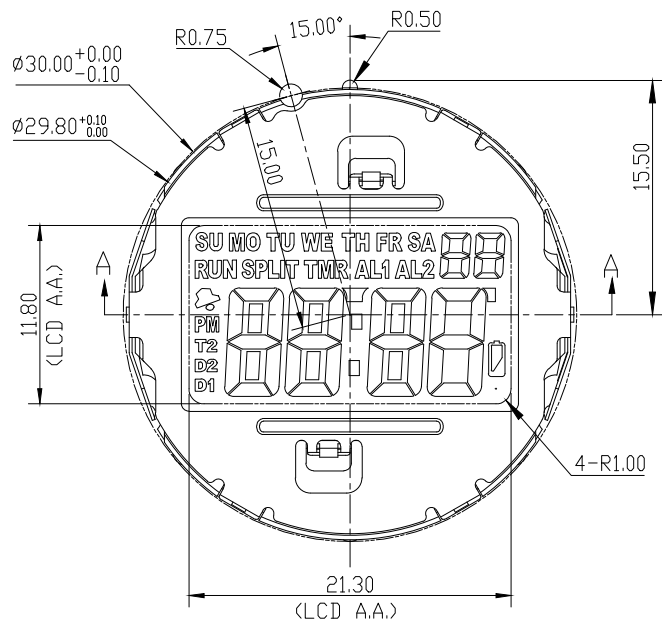


正式图纸

修订		版本	A
项目	描述	日期	
△	客人修改印刷(镭雕)内容及位置	2024/08/22	



SCALE: 1 : 1

- 机芯说明:
- 1、机芯尺寸(包米位): $\varnothing 30.00 \pm 0.08$
  - 2、机芯尺寸(不包含米位): $\varnothing 29.80 \pm 0.08$
  - 3、机芯厚度(包含蜂鸣片/全陶瓷片): $6.50 \pm 0.08$
  - 4、建议配壳尺寸(不含字面/内影圈厚度): $\varnothing 29.95 \pm 0.08 \times 6.45 \pm 0.08$
  - 5、显示模式: TN

型号	BJA069	设计	核对	批准	视图
		zhaoyide	zhaoyide	BILLY	
名称	装配图	2024/08/22	2024/08/22	2024/08/22	
结构	BJA049	第 1 页, 共 1 页			比例: 2:1

绘图单位: mm  
普通公差:  $\pm 0.10$

**BJ** BAO JIE ELECTRONICS (SHEN ZHEN) LIMITED  
宝捷时计电子(深圳)有限公司