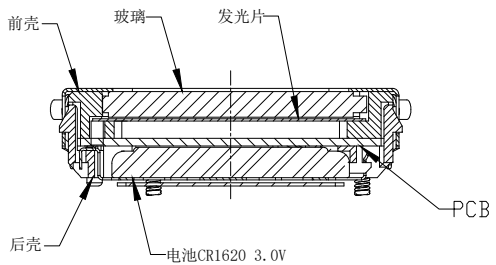
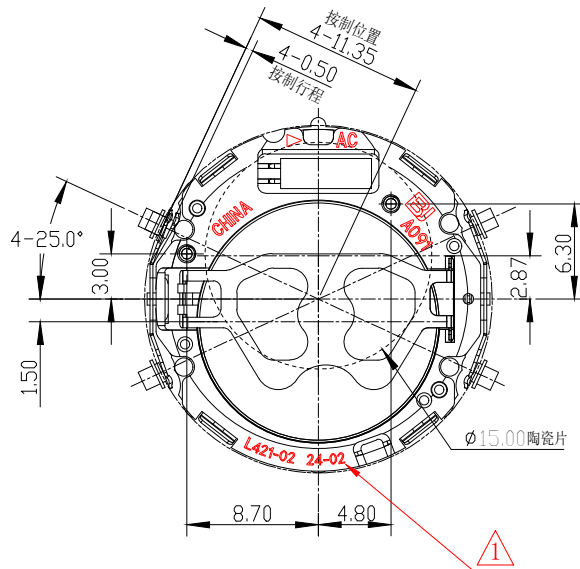
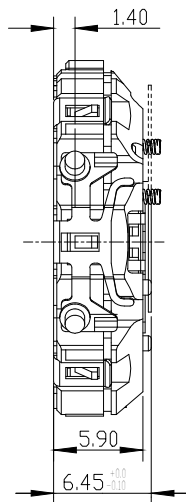
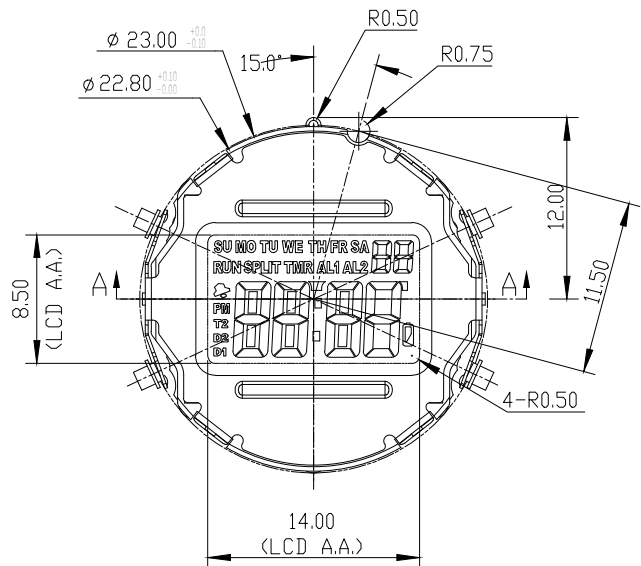
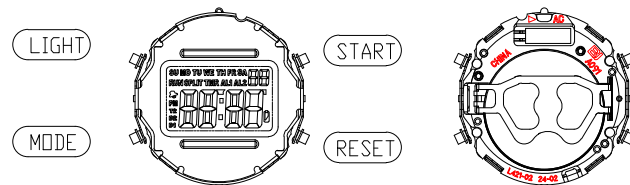


正式图纸

修订		版本	A
项目	描述		日期
△	客人修改印刷(镭雕)内容及位置		2024/08/22



SECTION A-A



SCALE 1:1

说明:

- 1、机芯尺寸(包含突出):  $\phi 23.00^{+0.00/-0.10}$
- 2、机芯尺寸(不包含突出):  $\phi 22.80^{+0.10/-0.10}$
- 3、机芯厚度(包含蜂鸣片):  $6.45^{+0.05/-0.10}$
- 4、建议配壳尺寸(不含面圈厚度):  $\phi 22.95^{+0.05/-0.0}$  X  $6.40^{+0.05/-0.0}$
- 5、显示模式: TN

型号	BJA091	设计	核对	批准	视图
		zhaoyide	zhaoyide	BILLY	
名称	装配图	2024/08/22	2024/08/22	2024/08/22	
结构	BJA055	第 1 页, 共 1 页			比例: 2:1
绘图单位: mm 普通公差: $\pm 0.10$		BAO JIE ELECTRONICS (SHEN ZHEN) LIMITED 宝捷时计电子(深圳)有限公司			