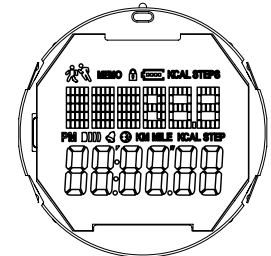
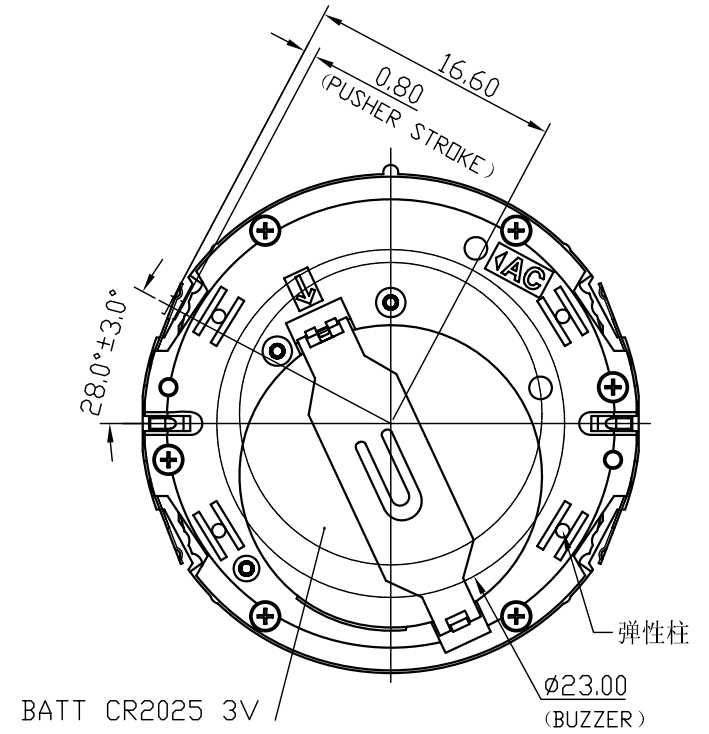
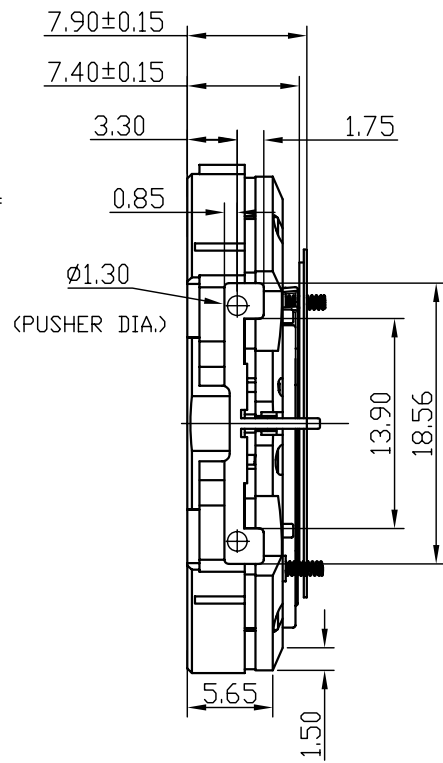
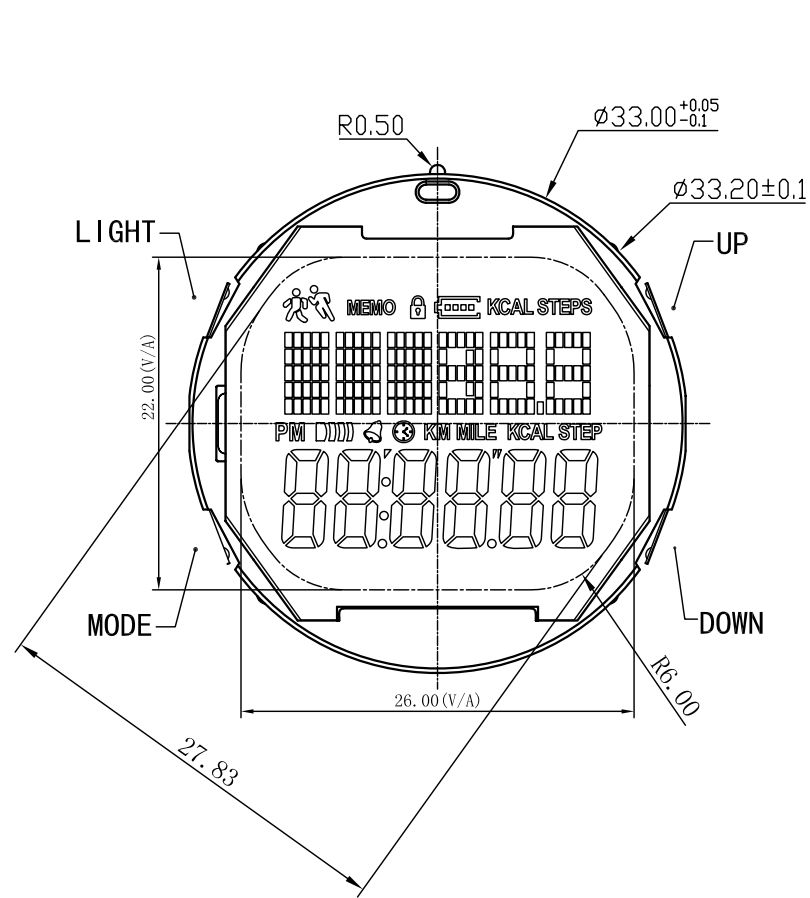


# 正式图纸

修订		版本	A
项目	描述	日期	



- 说明:
- 1、机芯尺寸 (包含突出) :  $\phi 33.20 \pm 0.1$
  - 2、机芯尺寸 (不包含突出) :  $\phi 33.00^{+0.05}_{-0.1}$
  - 3、机芯厚度 (包含蜂鸣片) :  $7.90 \pm 0.15$
  - 4、建议配壳尺寸 (不含面圈厚度) :  $\phi 33.10^{+0.05}_0 \times 7.95^{+0.05}_0$

型号	BJ3510	设计	制图	审核	核准	视图
名称	装配图		钱枫	宋检望		
材料			2011-12-23			
绘图单位: mm		第 1 页, 共 1 页		比例: 2: 1: 1		
普通公差: $\pm 0.05$		<b>BAO JIE ELECTRONICS (SHEN ZHEN) LIMITED</b> 宝捷时计电子 (深圳) 有限公司				